

DIAGRAM-SCHEMA-SCHALTBILD-SCHEMA-DIAGRAM A

REMARKS-REMARQUES-ANMERKUNGEN-NOTE-NOTE

- 1) PRESENT IN MONO SETS ONLY
 PRESENT SUR LES APPAREILS MONO SEULEMENT
 ANWESEND IN GERÄTEN MIT MONO TON
 PRESENTE SUI MODELLI CON MONO
 PRESENTE SOBRE MODELLOS CON MONO

- 2) 6725 PRESENT IN NON REMOTE SETS
 PRESENT SUR LES APPAREILS SANS C.A.D
 ANWESEND IN GERÄTEN OHNE FERNBEDIENUNG
 PRESENTE SUI MODELLI SENZA C.R
 PRESENTE SOBRE MODELLOS SIN C.R

- 6726 PRESENT IN UHF ONLY SETS
 PRESENT SUR LES APPAREILS
 UNIQUEMENT UHF
 ANWESEND IN GERÄTEN MIT NUR EINEM
 UHF KANALWÄHLER
 PRESENTE SUI MODELLI SOLO UHF
 PRESENTE SOBRE MODELLOS SOLAMENTE UHF

- 6727 PRESENT IN HYPERBAND SETS
 PRESENT SUR LES APPAREILS AYANT
 UN SELECTEUR HYPERBANDE
 ANWESEND IN GERÄTEN MIT HYPERBAND
 KANALWÄHLER
 PRESENTE SUI MODELLI CON SELETTORE
 IPERBANDA
 PRESENTE SOBRE MODELLOS CON SELETOR
 HIPERBANDA

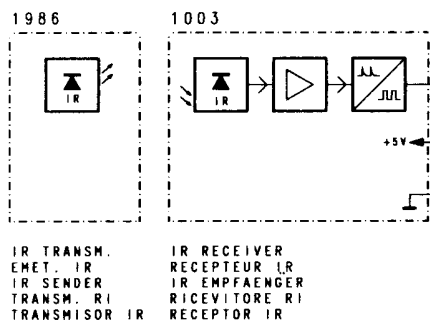
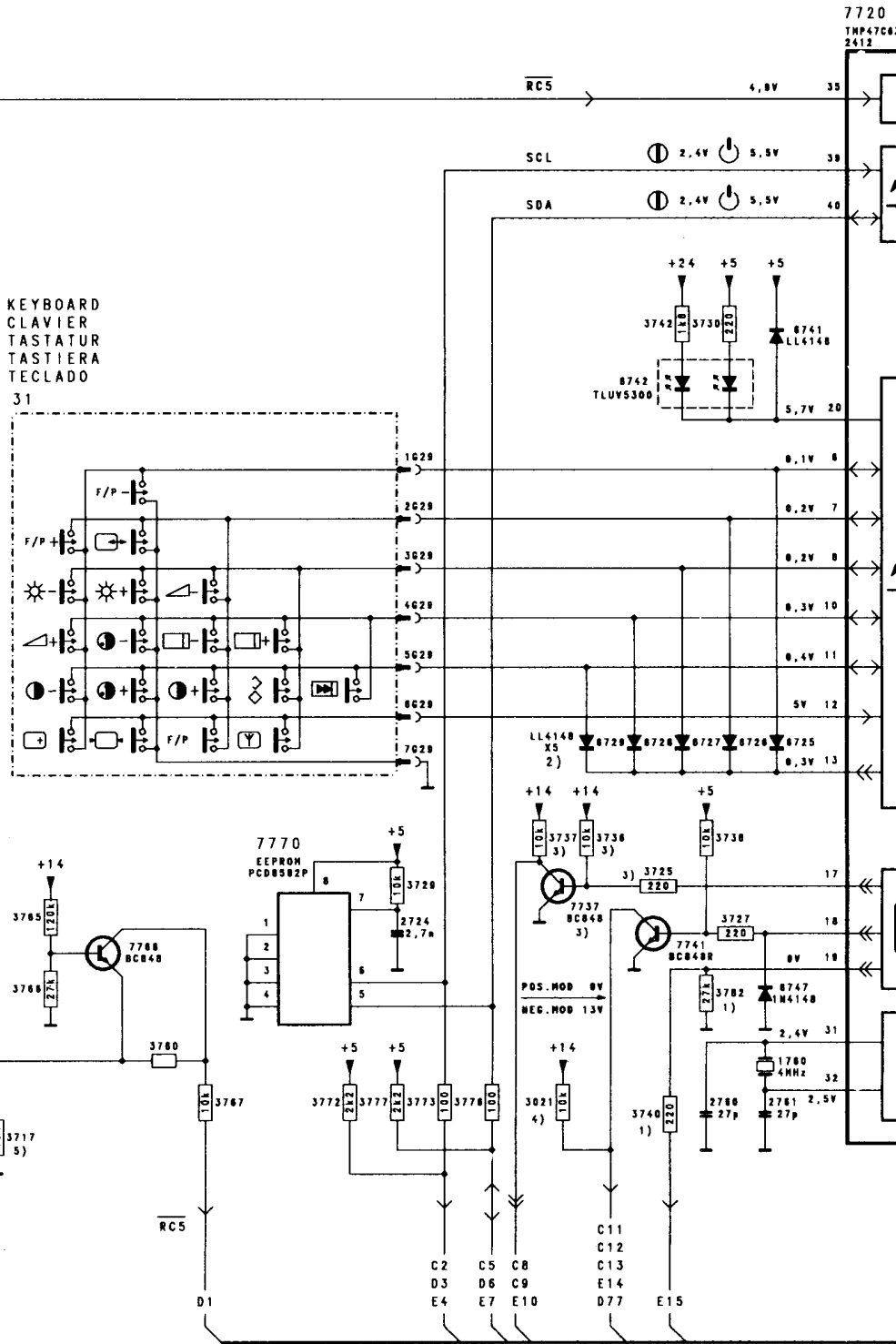
- 6728 PRESENT IN MULTI FRENCH SETS
 PRESENT SUR LES APPAREILS MULTI FRANCE
 ANWESEND IN GERÄTEN MULTI FRANZÖSISCH
 PRESENTE SUI MODELLI MULTI FRANCIA
 PRESENTE SOBRE MODELLOS MULTI FRANCIA

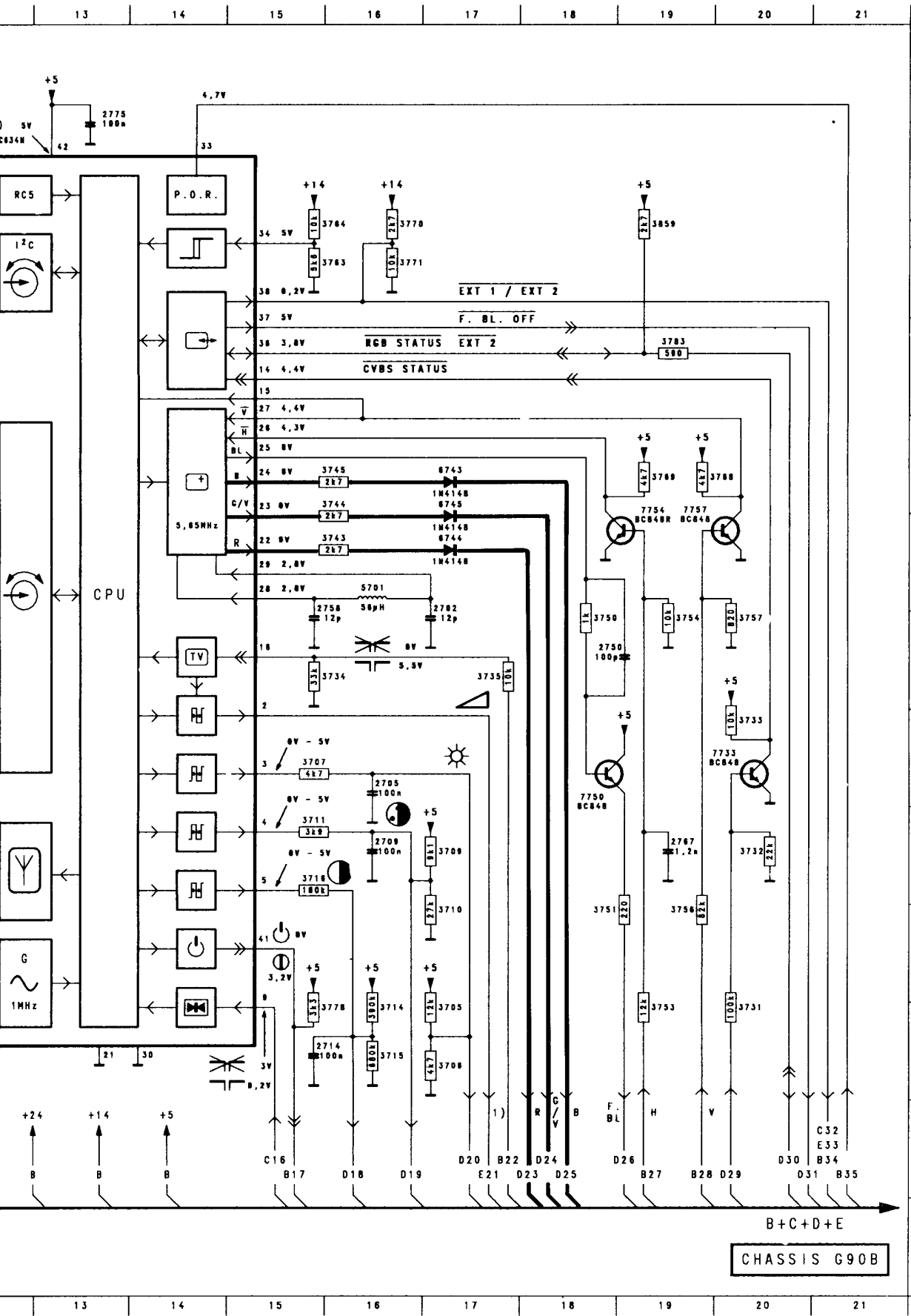
- 6729 PRESENT IN MULTI EUROPE SETS
 PRESENT SUR LES APPAREILS MULTI EUROPE
 ANWESEND IN GERÄTEN MULTI EUROPA
 PRESENTE SUI MODELLI MULTI EUROPA
 PRESENTE SOBRE MODELLOS MULTI EUROPA

- 3) NOT PRESENT IN EUROPA SETS
 ABSENT DANS LES APPAREILS EUROPE
 NICHT ANWESEND IN GERÄTEN EUROPA
 ASSENTE SUI MODELLI EUROPA
 AUSENTE SOBRE MODELLOS EUROPA

- 4) 3021 2,7kΩ IN MULTI EUROPE MONO SETS
 10kΩ IN MULTI EUROPE STEREO SETS
 2,7kΩ SUR LES APPAREILS MULTI EUROPE MONO
 10kΩ SUR LES APPAREILS MULTI EUROPE STEREO
 2,7kΩ IN GERÄTEN MULTI EUROPA MONO
 10kΩ IN GERÄTEN MULTI EUROPA STEREO
 2,7kΩ SUI MODELLI MULTI EUROPA MONO
 10kΩ SUI MODELLI MULTI EUROPA STEREO
 2,7kΩ SOBRE MODELLOS MULTI EUROPA MONO
 10kΩ SOBRE MODELLOS MULTI EUROPA STEREO

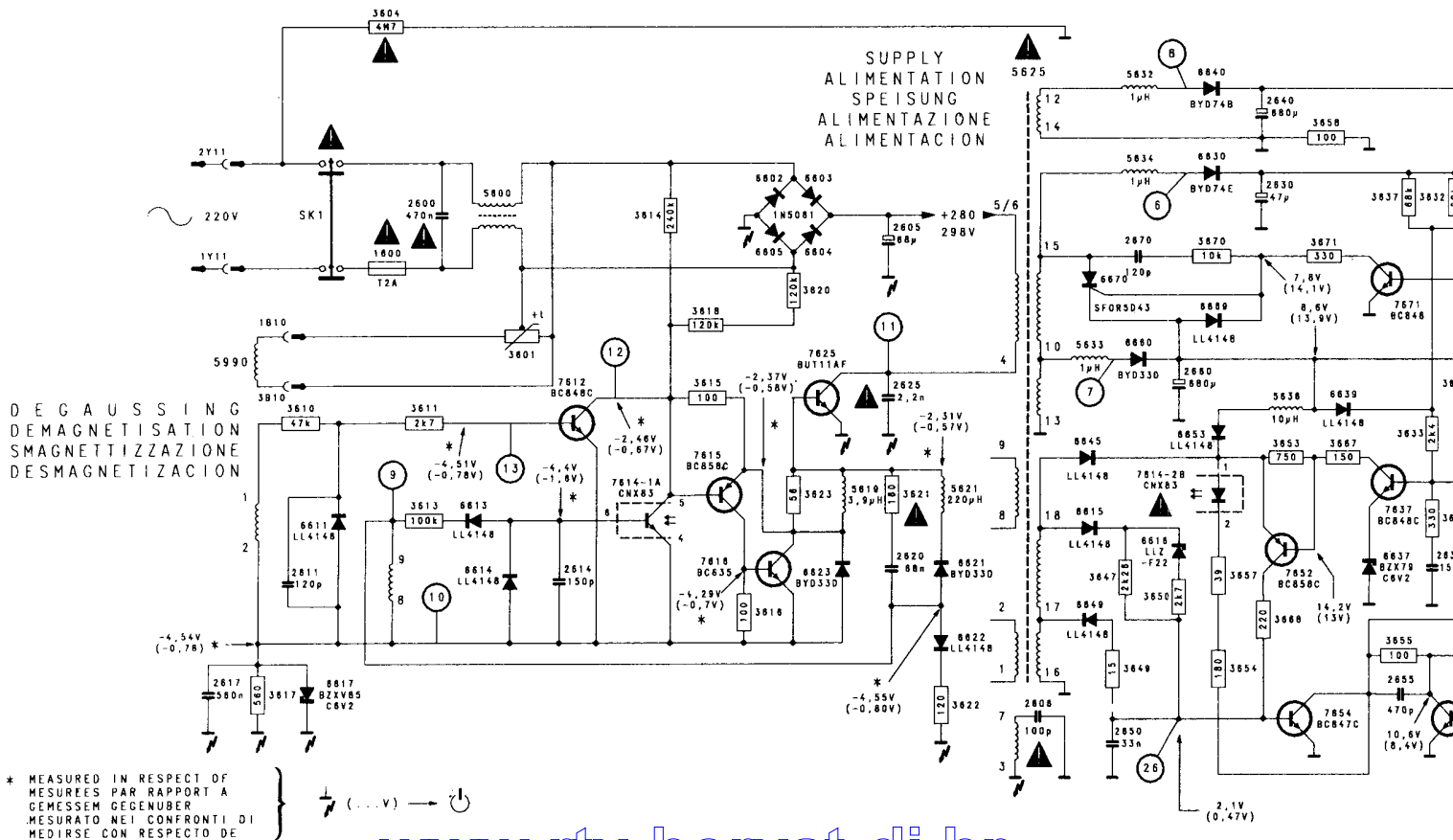
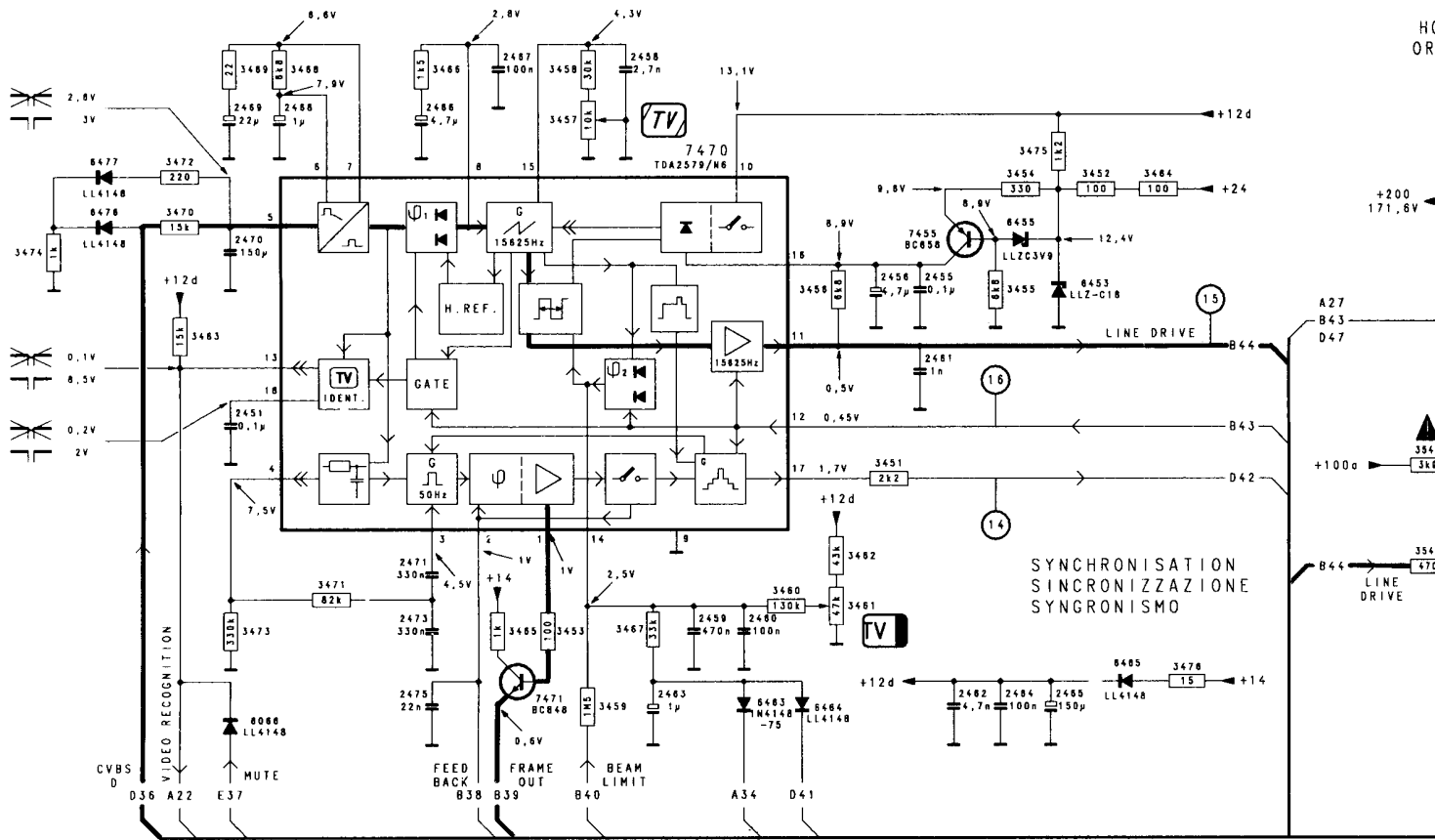
- 5) 3717 PRESENT IN NON REMOTE SETS
 PRESENT SUR LES APPAREILS SANS CAD
 ANWESEND IN GERÄTEN OHNE FERNBEDIENUNG
 PRESENTE SUI MODELLI SENZA C.R
 PRESENTE SOBRE MODELLOS SIN C.R



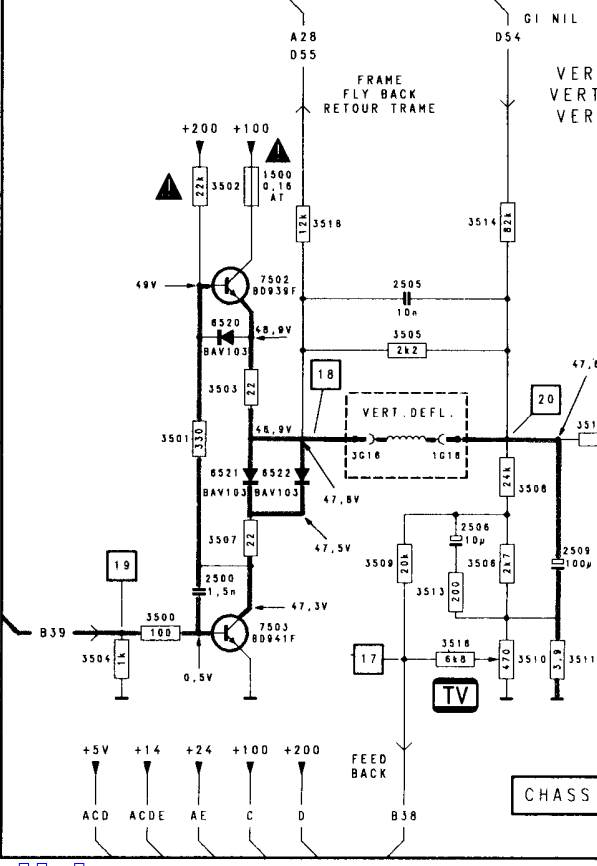
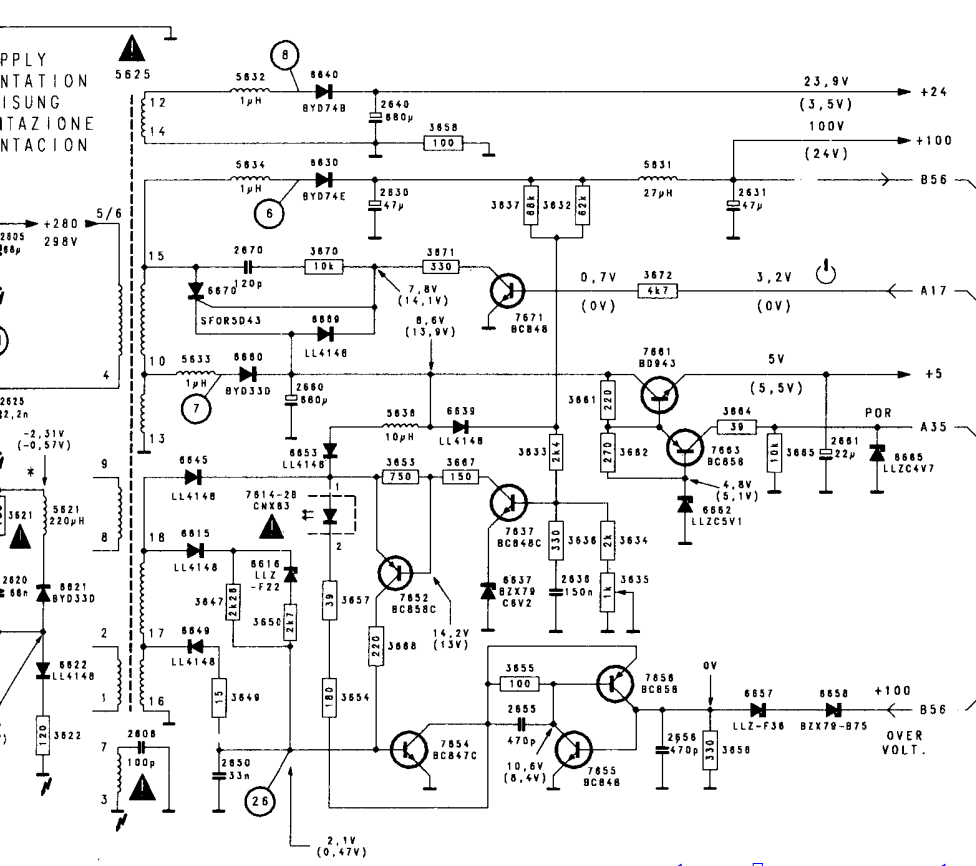
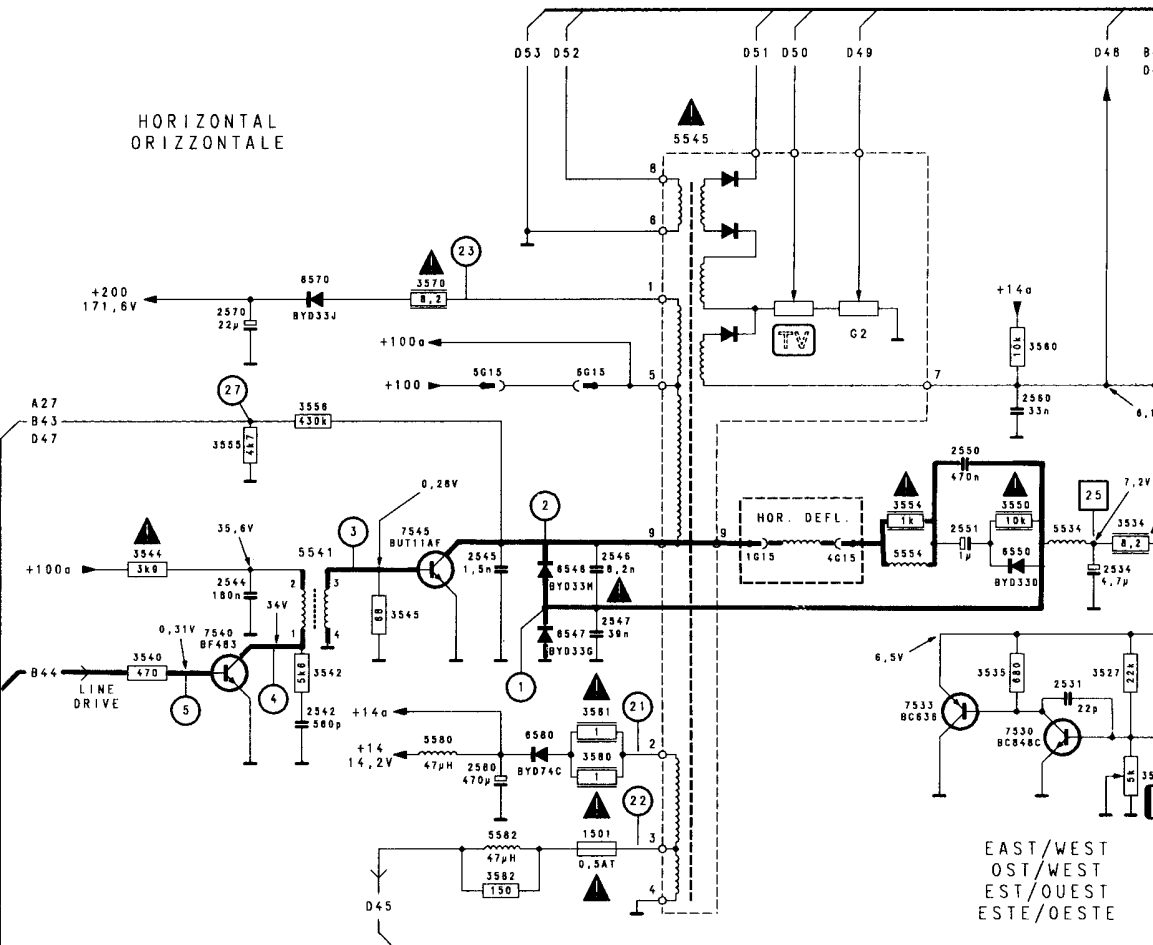
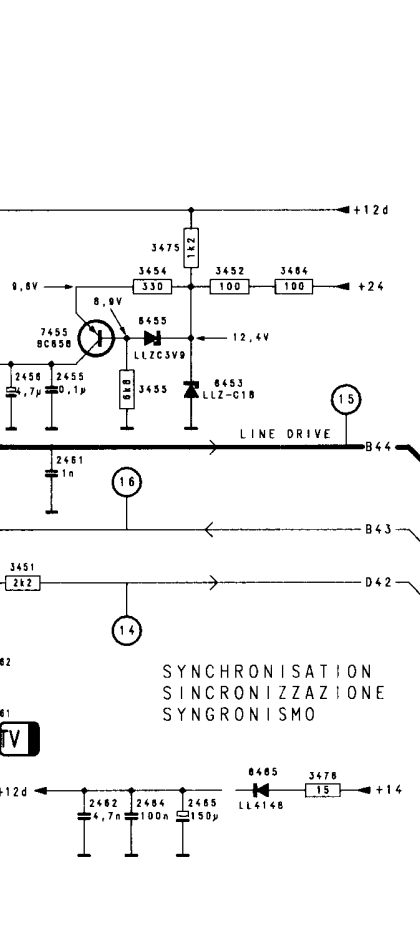


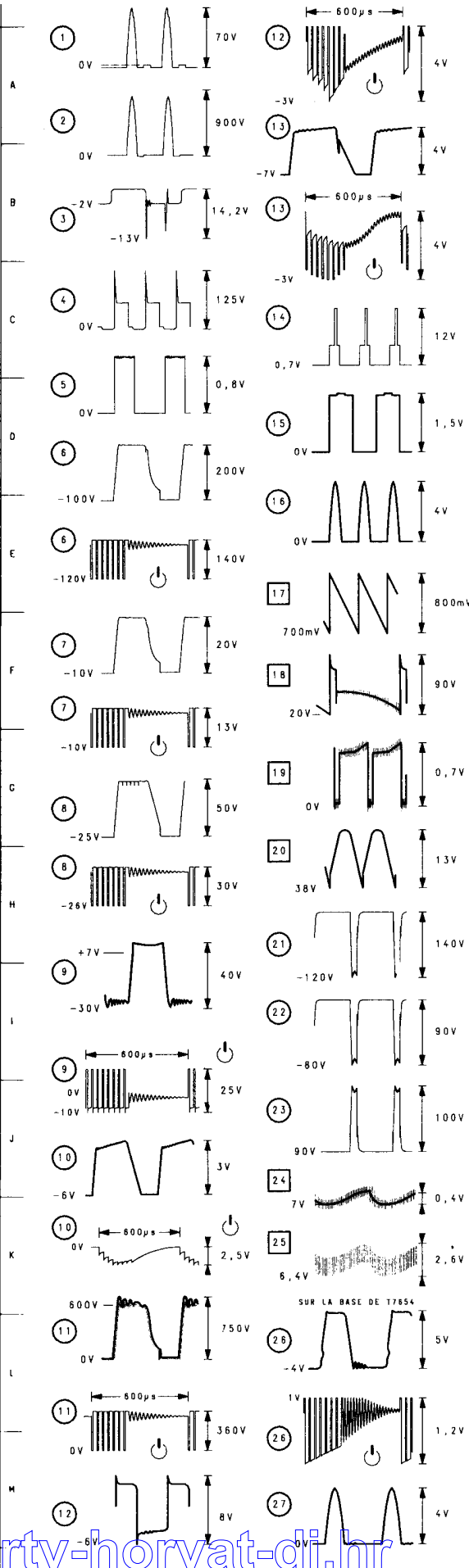
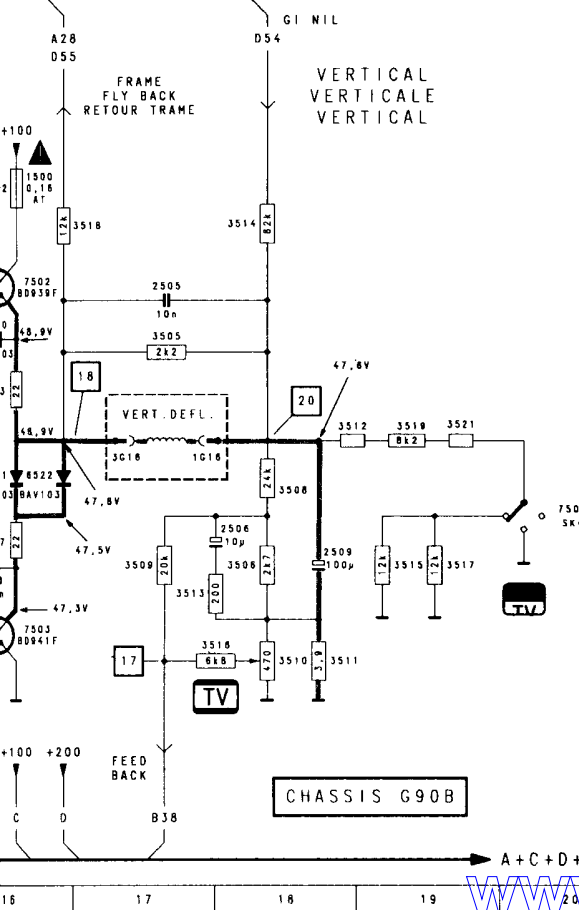
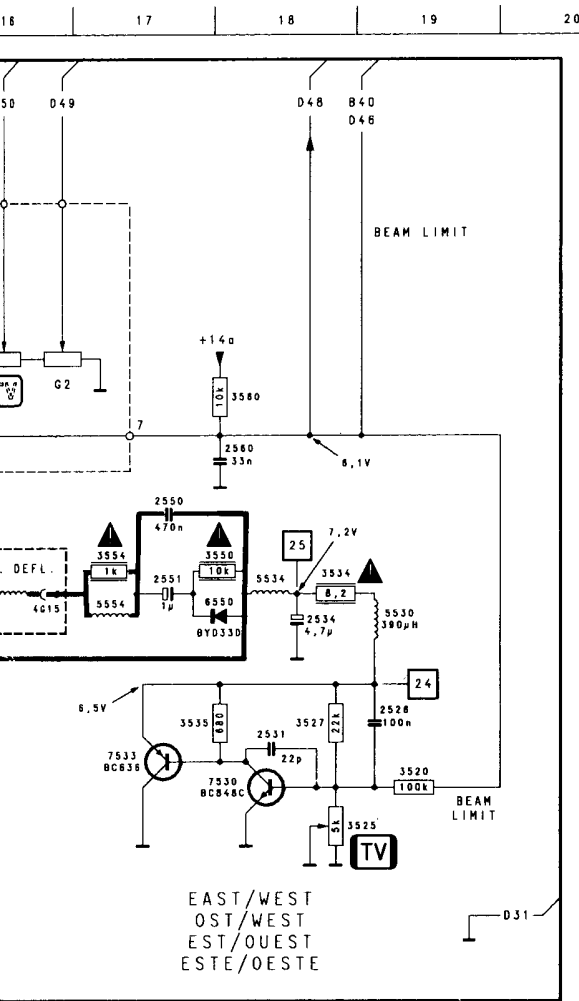
- 31 E 5
- 1G29 E 8
- 1003 I 2
- 1760 J11
- 1986 I 1
- 2G29 F 8
- 2702 F17
- 2705 H16
- 2709 I16
- 2714 K15
- 2724 I 8
- 2750 G18
- 2758 F16
- 2760 K11
- 2761 K11
- 2766 K 4
- 2767 I19
- 2775 A13
- 3G29 F 8
- 3021 K 9
- 3705 K17
- 3706 K17
- 3707 H15
- 3709 I17
- 3710 J17
- 3711 I15
- 3714 K16
- 3715 K16
- 3716 I15
- 3717 K 5
- 3729 I 8
- 3730 D11
- 3731 K20
- 3732 I20
- 3733 H20
- 3734 G15
- 3735 G17
- 3736 H10
- 3737 H 9
- 3738 H11
- 3742 D10
- 3743 F16
- 3744 E16
- 3745 E16
- 3751 J18
- 3753 K19
- 3754 G19
- 3756 J19
- 3757 G20
- 3763 C16
- 3764 C16
- 3765 I 5
- 3766 J 5
- 3767 K 7
- 3768 E20
- 3769 E19
- 3770 C16
- 3771 C16
- 3772 K 7
- 3773 K 8
- 3776 K 9
- 3777 K 8
- 3778 K15
- 3782 J11
- 3859 C19
- 4G29 F 8
- 5G29 G 8
- 5701 F16
- 6G29 G 8
- 6725 H11
- 6726 H11
- 6727 H11
- 6728 H10
- 6729 H10
- 6741 D11
- 6742 E10
- 6743 E17
- 6744 F17
- 6745 E17
- 7G29 H 8
- 7720 B12
- 7733 H20
- 7737 I10
- 7741 I10
- 7750 H18
- 7754 E19
- 7757 E19
- 7766 I 6
- 7770 H 7

DIAGRAM - SCHEMA - SCHALTBIKD - SCHEMA - DIAGRAMA B



* MEASURED IN RESPECT OF
 MESUREES PAR RAPPORT A
 GEMESSEN GEGENUEBER
 MISURATO NEI CONFRONTI DI
 MEDIRSE CON RESPECTO DE





1810	J 3	3505	J17	6463	F 7
1G15	E16	3506	K18	6464	F 7
1G16	J17	3507	K16	6465	F 9
1Y11	i 2	3508	K18	6476	C 2
1500	i16	3509	K17	6477	B 2
1501	F15	3510	L18	6520	J16
1600	I 4	3511	L18	6521	K16
2Y11	H 2	3512	J19	6522	K16
2451	D 3	3513	K17	6546	E14
2455	C 8	3514	I18	6547	E14
2456	C 8	3515	J19	6550	D17
2458	B 6	3516	L17	6550	C13
2459	F 6	3517	K19	6580	F14
2460	F 7	3518	I17	6602	I 6
2461	D 8	3519	K19	6603	I 7
2462	F 8	3520	F19	6604	I 6
2463	F 6	3521	J18	6605	I 7
2464	F 8	3522	F18	6611	K 3
2465	F 9	3523	E18	6613	K 4
2466	B 4	3524	D18	6614	K 4
2467	B 5	3525	E17	6615	K 9
2468	B 3	3526	E11	6616	K 9
2469	B 3	3527	F12	6617	L 3
2470	C 3	3528	D11	6621	K 8
2471	E 4	3529	E13	6622	L 8
2473	F 4	3530	D17	6623	K 7
2475	F 4	3531	D17	6630	H10
2500	K16	3532	D12	6637	K11
2505	I17	3533	C13	6639	J11
2506	K18	3534	C18	6640	H10
2509	K18	3570	C13	6645	K 9
2526	E19	3580	F15	6649	L 9
2531	E18	3581	F15	6653	J10
2534	E18	3582	G14	6657	L13
2542	E13	3601	J 5	6658	L13
2544	E12	3604	G 4	6660	J 9
2545	E14	3610	J 3	6662	K12
2546	E15	3611	J 4	6665	J14
2547	E15	3613	K 4	6669	J10
2550	D17	3614	I 6	6670	I 9
2551	D17	3615	J 6	7455	C 8
2560	C18	3616	L 6	7470	B 6
2570	C12	3617	L 3	7471	F 5
2580	F14	3618	J 6	7502	I16
2600	I 4	3620	I 7	7503	L16
2605	I 7	3621	K 7	7504	J19
2606	L 8	3622	L 8	7530	F18
2611	K 3	3623	K 7	7533	F17
2614	K 5	3632	I11	7540	E12
2617	L 2	3633	J11	7545	D13
2620	K 7	3634	K12	7612	J 5
2625	J 7	3635	K12	7614	K 5
2630	I10	3636	K11	7615	K 6
2631	I13	3637	I11	7616	K 6
2636	K11	3647	L 9	7625	J 7
2640	H10	3649	L 9	7637	K11
2650	M 9	3650	L 9	7652	K10
2655	L11	3653	K10	7654	M11
2656	L12	3654	L10	7655	M12
2660	J10	3655	L11	7656	L12
2661	J13	3656	L12	7661	J12
2670	I 9	3657	L10	7663	J12
3810	J 3	3658	H10	7671	I11
3G16	J17	3661	J12		
3451	E 7	3662	J12		
3452	B 9	3664	J13		
3453	F 5	3665	J13		
3454	B 8	3667	K11		
3455	C 8	3668	L10		
3456	C 7	3670	I10		
3457	B 5	3671	I10		
3458	B 6	3672	I12		
3459	F 5	4G15	E16		
3460	F 7	5G15	C14		
3461	F 7	5530	E19		
3462	E 7	5534	D18		
3463	D 3	5541	D13		
3464	B 9	5545	B15		
3465	F 5	5554	D17		
3466	B 4	5580	F13		
3467	F 6	5582	F14		
3468	B 3	5600	I 4		
3469	B 3	5619	K 7		
3470	C 2	5621	K 8		
3471	E 3	5625	H 8		
3472	B 2	5631	H12		
3473	F 3	5632	H 9		
3474	C 1	5633	J 9		
3475	B 9	5634	H 9		
3476	F10	5636	J10		
3500	L15	5990	J 2		
3501	J16	6G15	C14		
3502	I16	6066	F 3		
3503	J16	6453	C 9		
3504	L15	6455	C 8		

- 1G26 C 3 3030 H11
- 1000 C 6 3031 F14
- 1001 D 2 3032 G19
- 1015 C10 3033 G18
- 1030 G15 3034 G19

- 1031 G15 3035 H15
- 2G26 B 3 3036 L 2
- 2001 C 4 3037 K 9
- 2002 G 7 3037 L 2
- 2003 H 7 3038 B20

- 2004 G 5 3039 C20
- 2005 G 5 3040 E16
- 2007 F17 3041 E16
- 2008 H12 3043 F19
- 2009 E 7 3044 E20

- 2013 F12 3045 E19
- 2014 D11 3046 F18
- 2016 D 8 3048 L 8
- 2017 L12 3049 E17
- 2018 F 9 3052 G 2

- 2019 D10 3055 L13
- 2020 E 9 3056 G 2
- 2021 D 9 3058 L14
- 2022 D11 3083 G19
- 2023 E11 3128 H 2

- 2024 E10 3131 L18
- 2030 H10 5020 E 9
- 2033 C12 5031 F15
- 2034 F13 5034 G13
- 2035 B15 5035 B13

- 2036 C16 5036 B18
- 2037 B16 5040 D19
- 2038 L 2 5052 K 4
- 2038 M 8 5052 K10
- 2040 D20 5053 K 4

- 2042 E16 5053 K11
- 2043 C11 5068 L 8
- 2044 E18 5132 I17
- 2046 L 9 5134 J19
- 2047 L 6 6004 G 4

- 2047 L14 6018 E 9
- 2048 K 3 6027 H11
- 2048 K 8 6037 C19
- 2049 K 3 6039 H 2
- 2049 K 7 6051 L 9

- 2050 J 2 6052 L11
- 2050 J 7 6053 L10
- 2051 K 3 6054 L13
- 2051 K 8 6058 L13
- 2052 K 4 7020 C15

- 2052 K10 7027 G11
- 2053 L11 7030 G10
- 2054 L 9 7032 G19
- 2055 L10 7039 G 2
- 2056 K 5 7044 E18

- 2056 K12 7130 J15
- 2057 K13
- 2058 K 6
- 2058 K13
- 2059 K14

- 2068 K 7
- 2069 L 7
- 2070 L12
- 2072 K 6
- 2073 L 6

- 2110 J 6
- 2127 H 2
- 2130 L15
- 2131 L17
- 2132 J13

- 2133 J18
- 3G26 B 3
- 3001 B 4
- 3002 G 5
- 3003 G 4

- 3005 H 6
- 3006 C 8
- 3007 D 8
- 3009 E 8
- 3010 E 8

- 3011 E 8
- 3012 F11
- 3013 F11
- 3014 G13
- 3015 D 9

- 3016 F 8
- 3017 G 8
- 3022 F12
- 3023 E11
- 3024 F13

- 3025 H15
- 3026 G14
- 3027 H14
- 3028 H14
- 3029 G11

DIAGRAM-SCHEMA-SCHALTBIKD-SCHAMA-DIAGRAM C-1 (MULTI FRANCE)

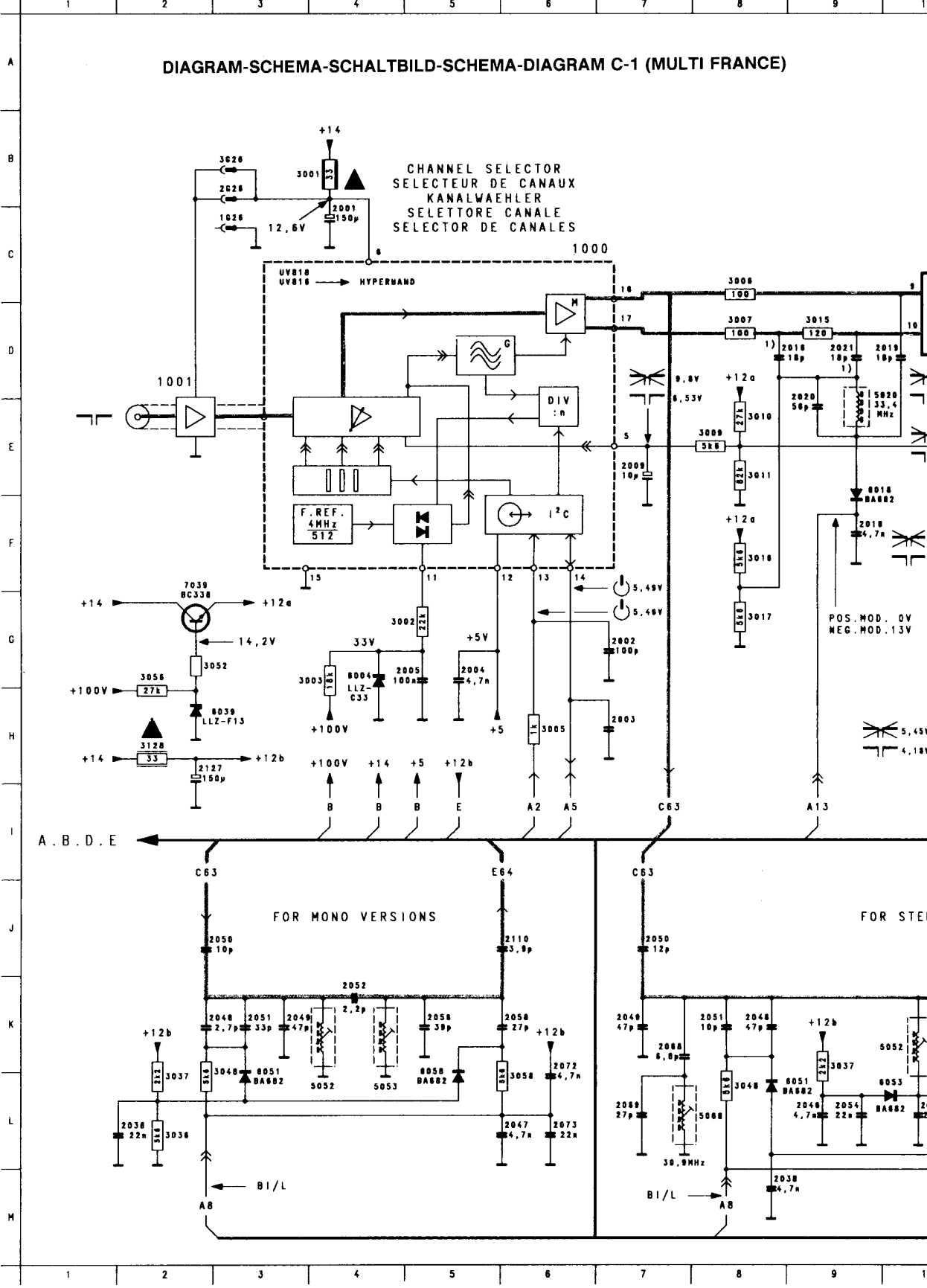
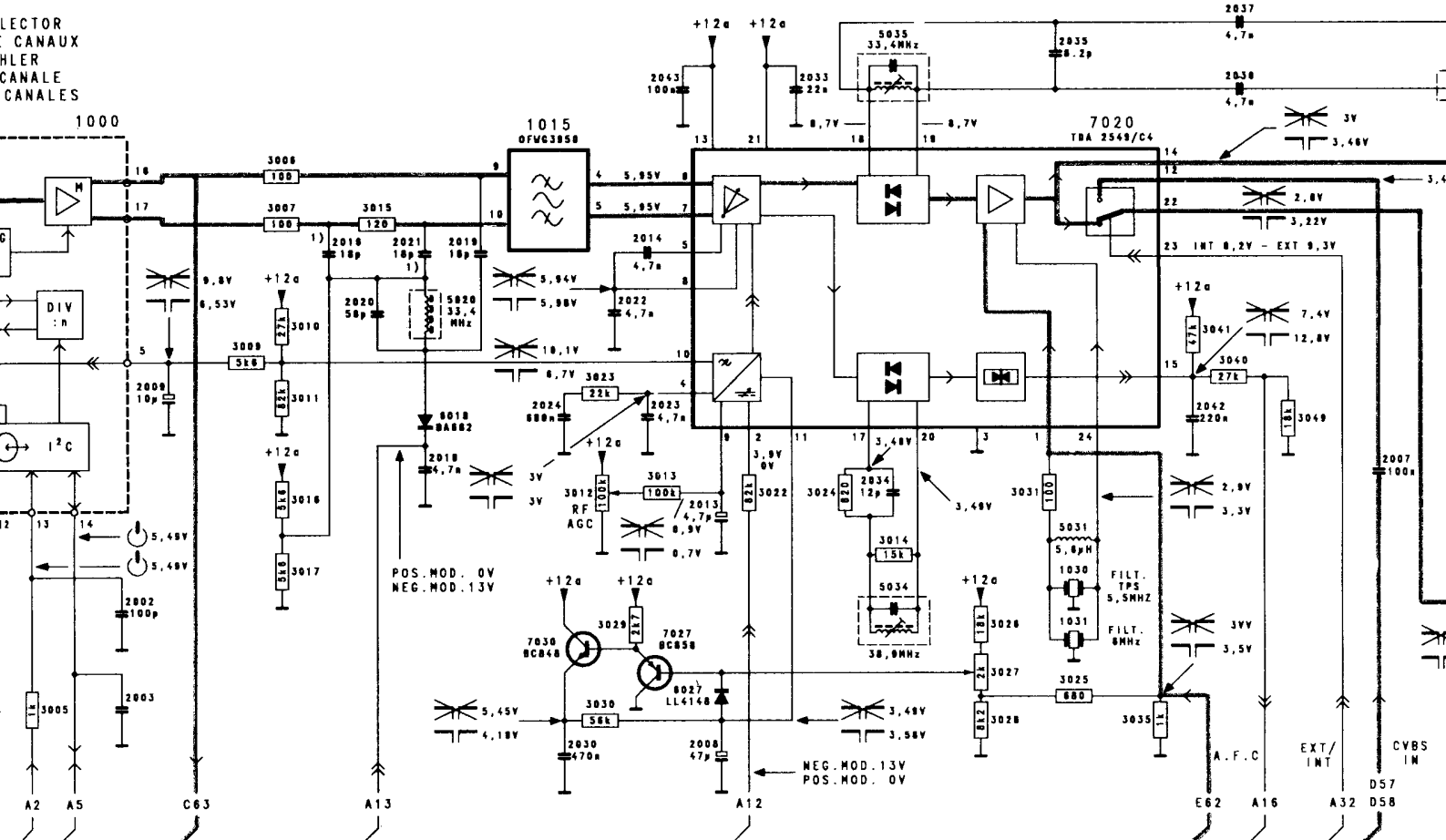
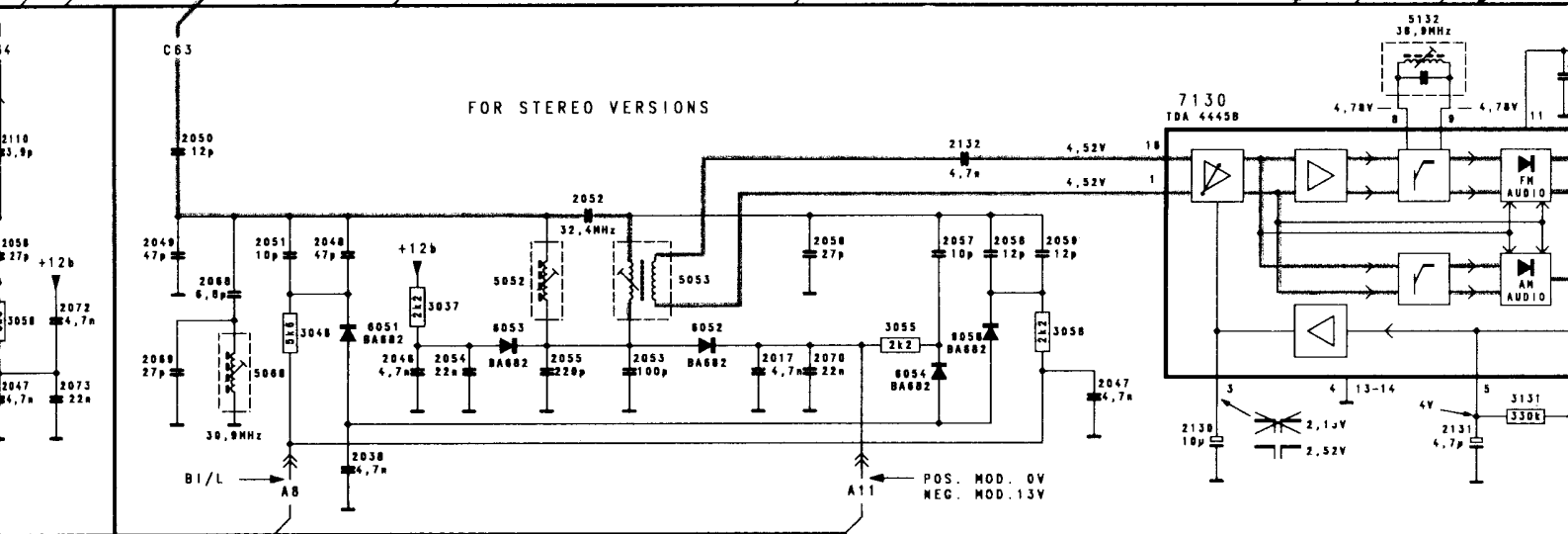


DIAGRAM C-1 (MULTI FRANCE)

IF AMPLI + DET + A.G.C + A.F.C

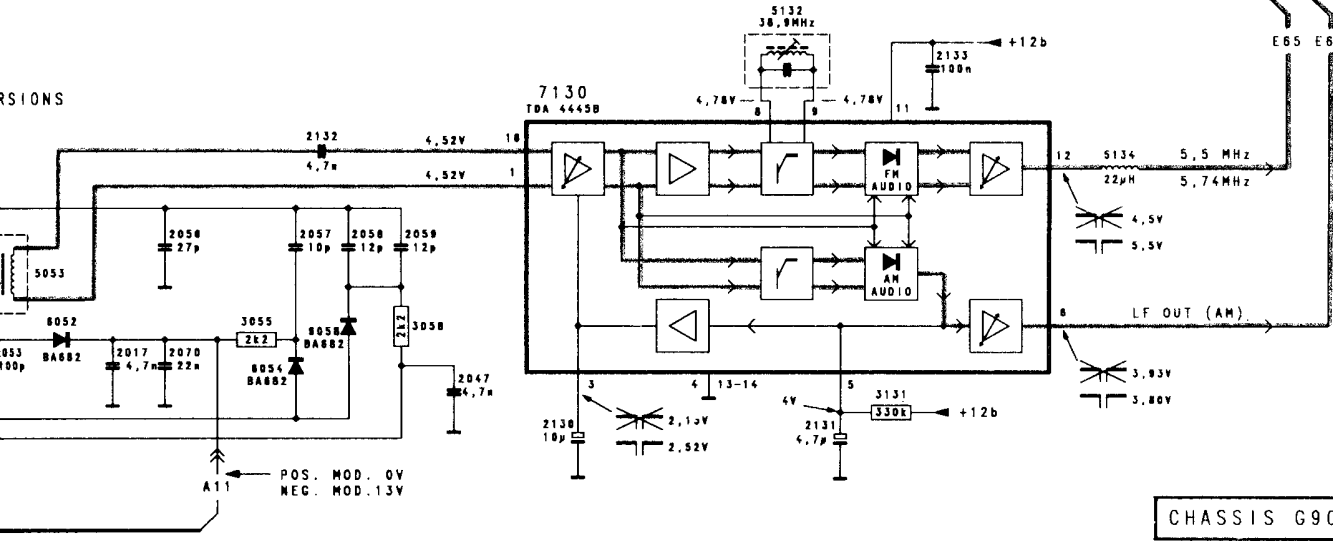
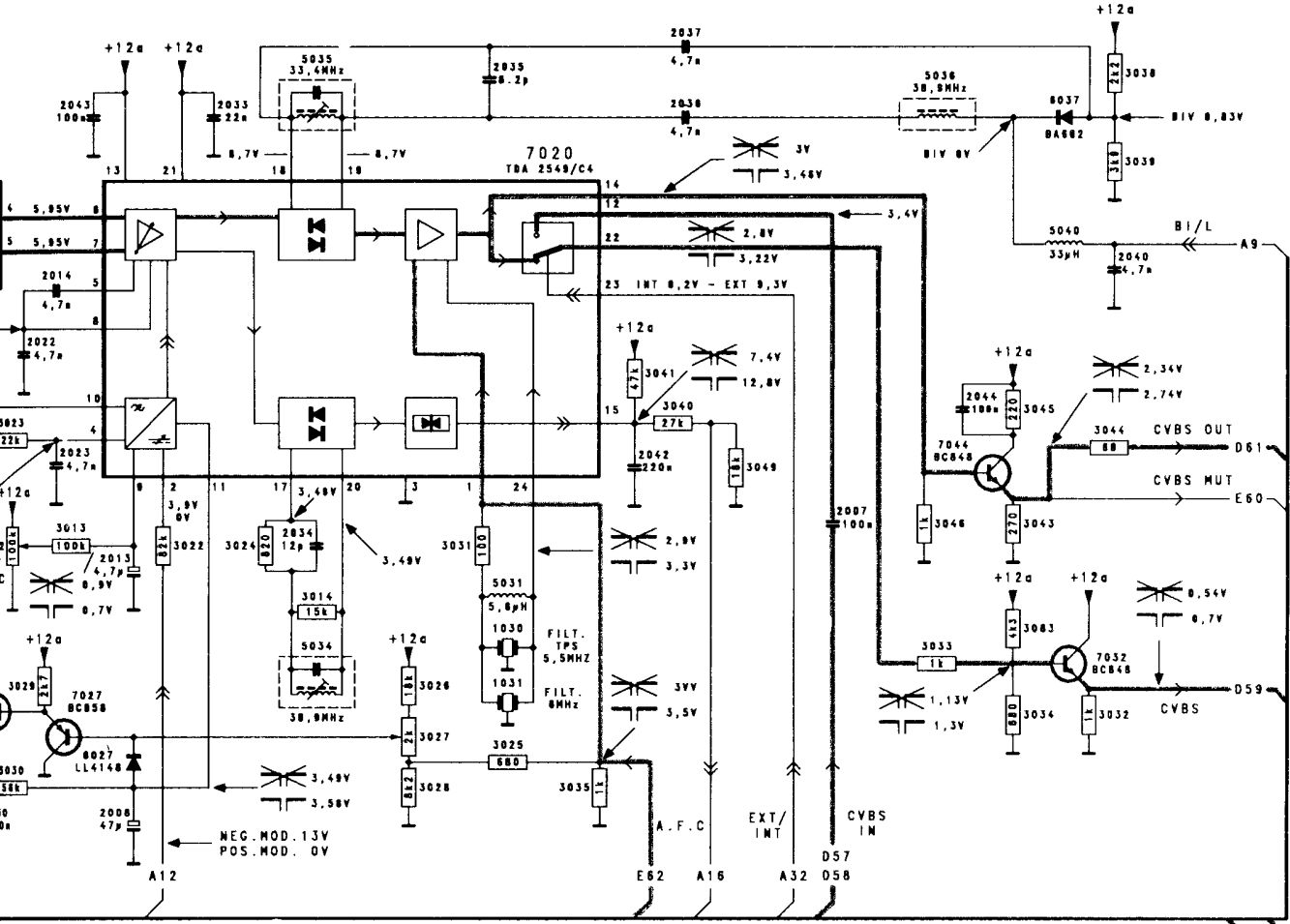


FOR STEREO VERSIONS



REMARKS-REMARQUES-ANMERKUNGEN-NOTE
 1) 2016 IN MONO VERSION 10pF
 2021 DANS LES APPAREILS MONO 10pF
 IN GERÄTEN MONO 10pF
 SUI MODELLI MONO 10pF

AMPLI + DET + A.G.C + A.F.C

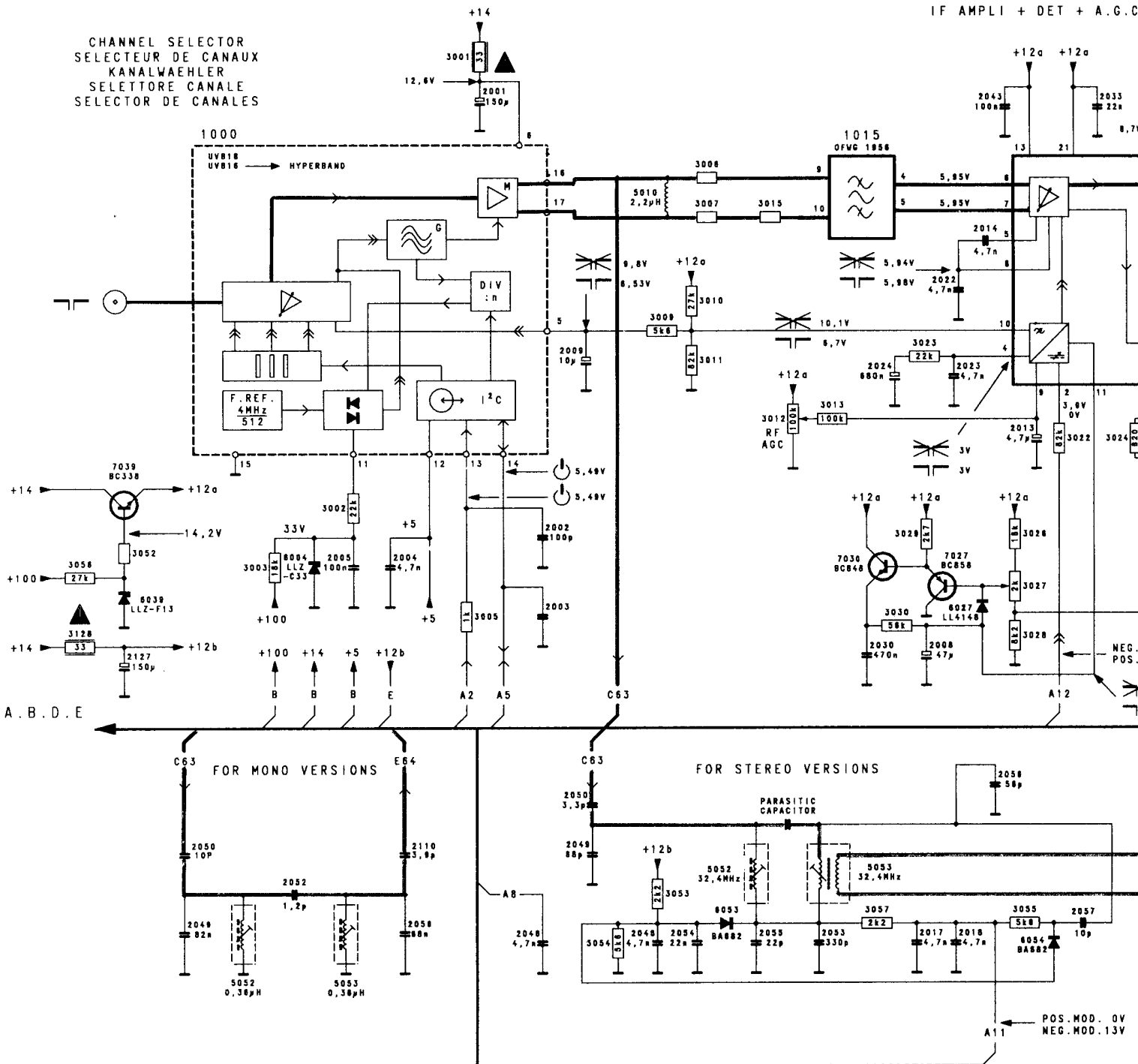


CHASSIS G90B

DIAGRAM-SCHEMA-SCHALTBILD-SCHEMA-DIAGRAM C-2 (MULTI EUROPE)

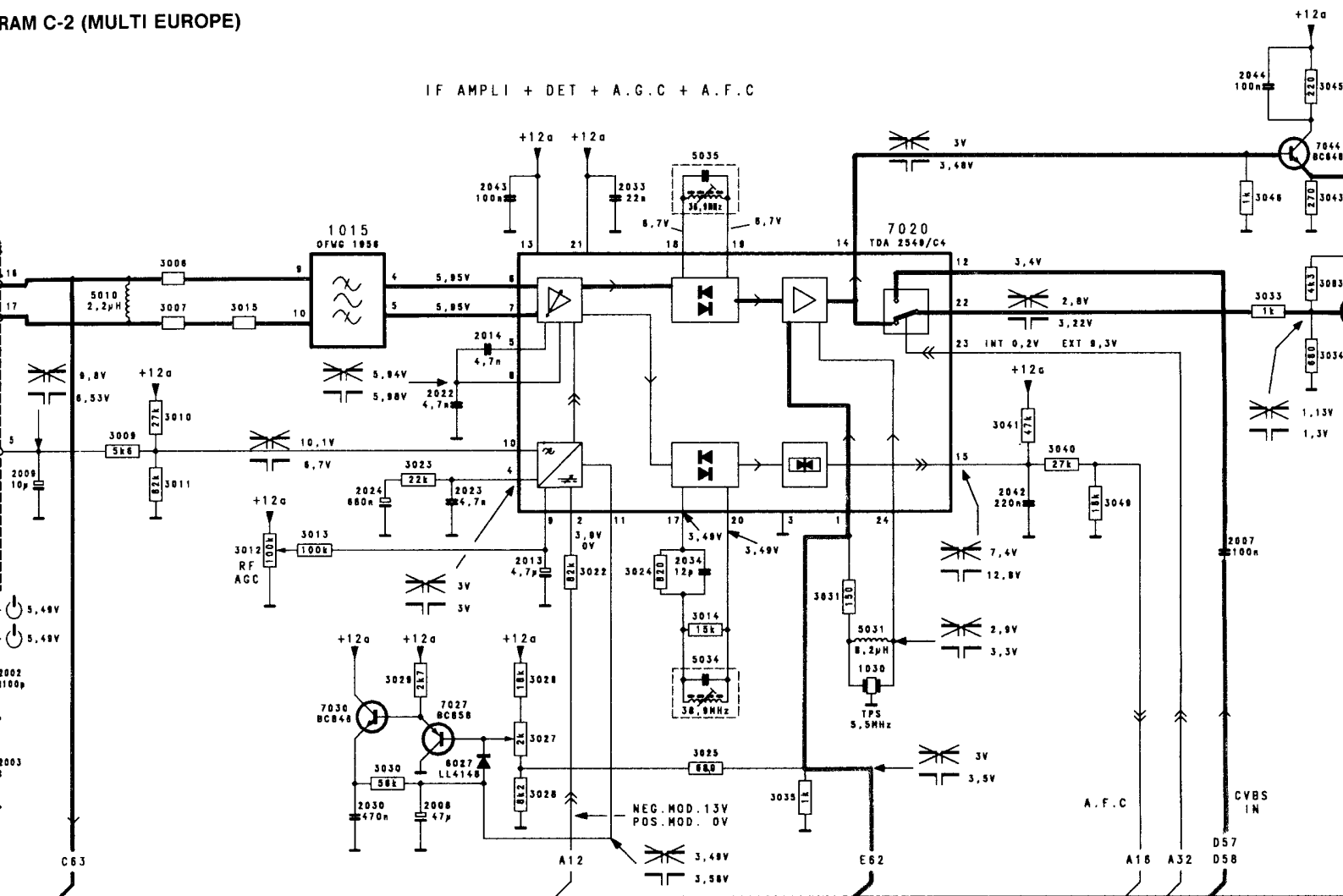
CHANNEL SELECTOR
 SELECTEUR DE CANAUX
 KANALWAHLER
 SELETTORE CANALE
 SELETTOR DE CANALES

IF AMPLI + DET + A.G.C.

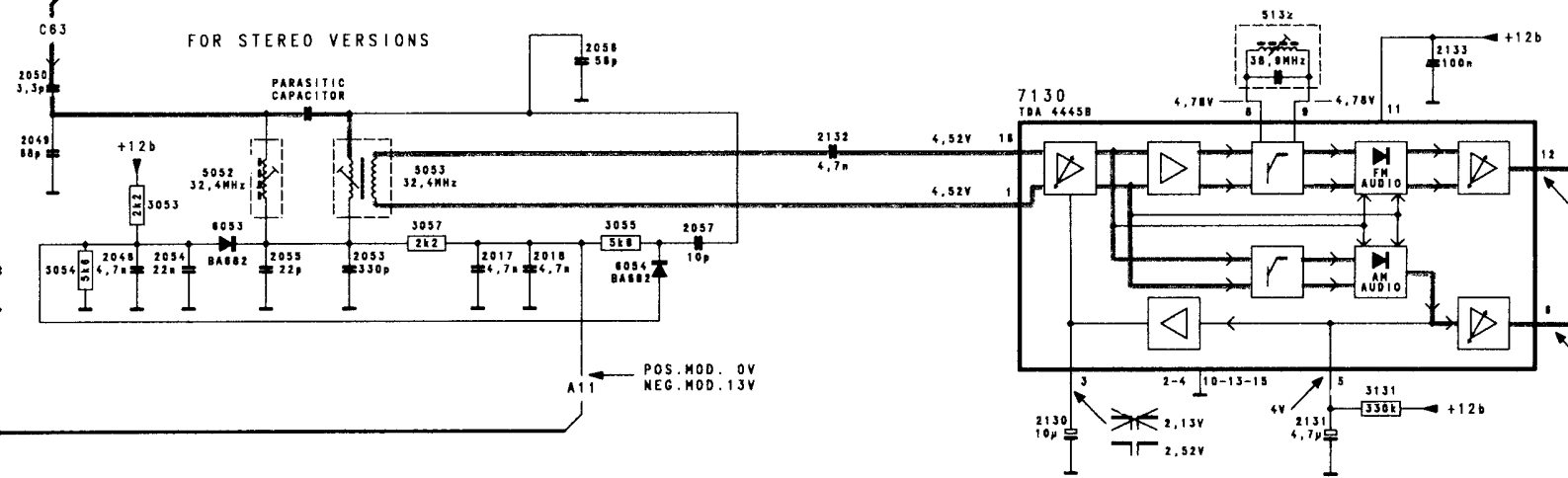


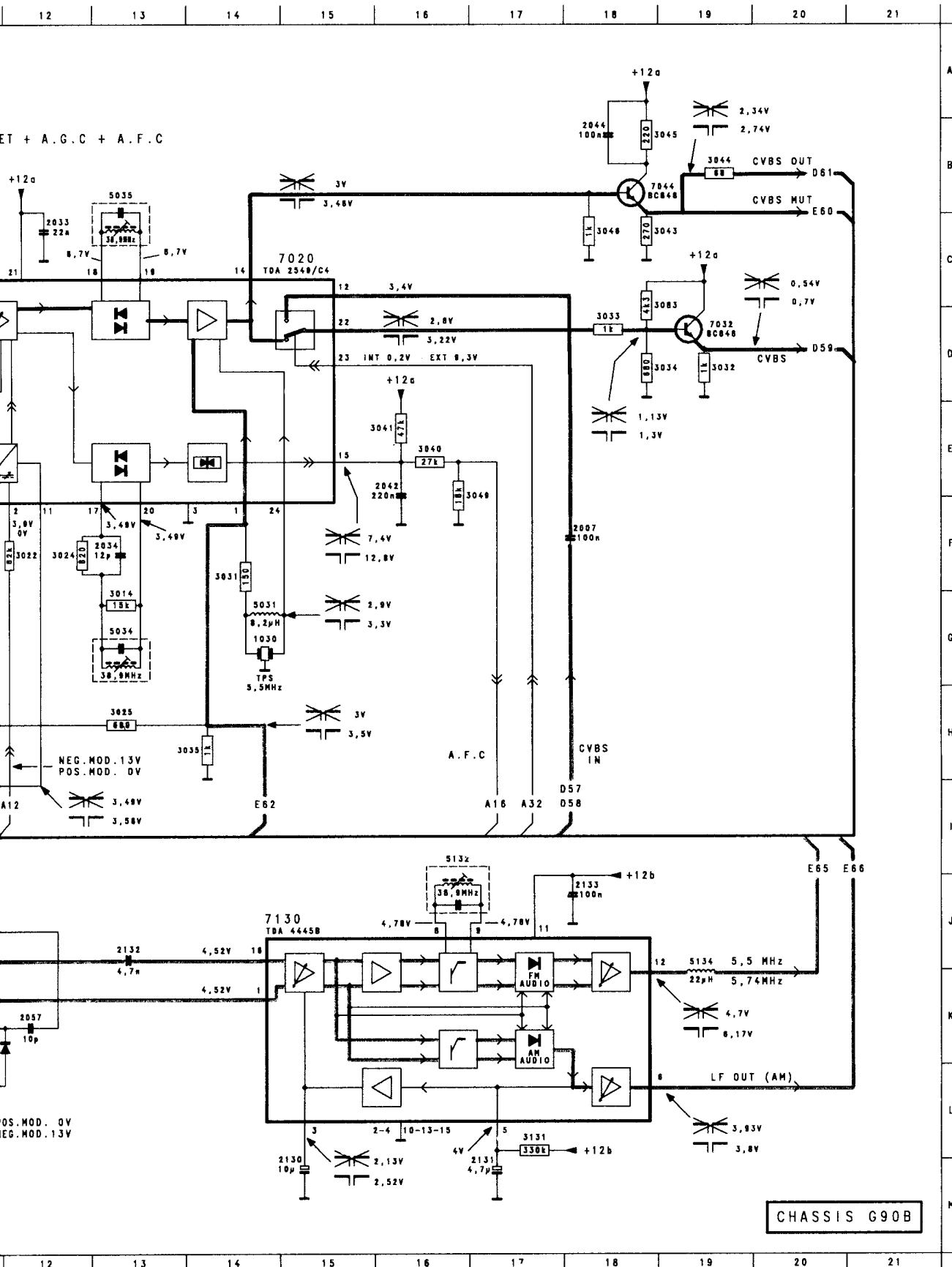
RAM C-2 (MULTI EUROPE)

IF AMPLI + DET + A.G.C + A.F.C



FOR STEREO VERSIONS



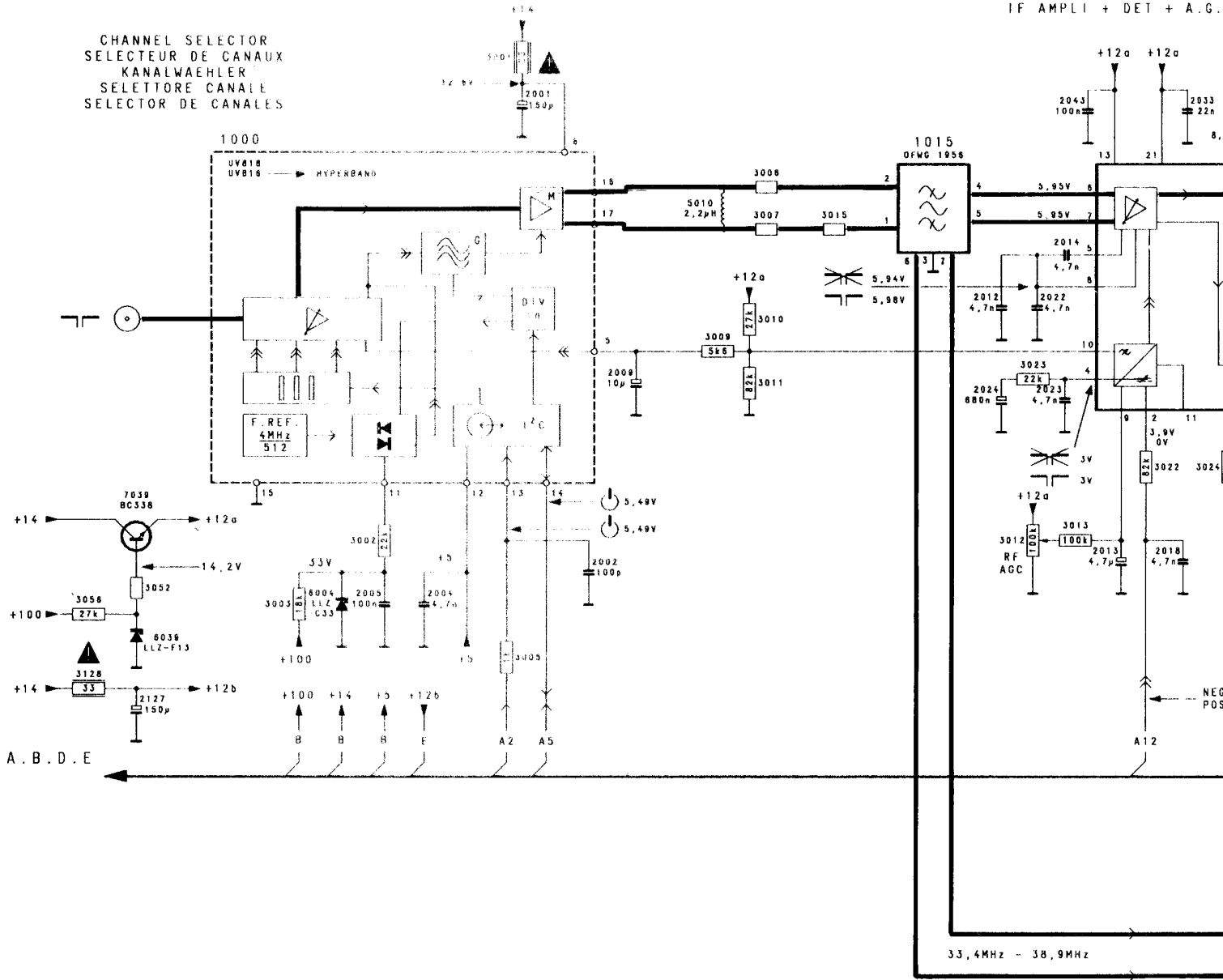


1000	C 3	5052
1015	C10	5053
1030	G14	5054
2001	C 6	5131
2002	G 6	5132
2003	H 6	6004
2004	G 5	6027
2005	G 4	6039
2007	F18	6053
2008	H10	6054
2009	E 7	7020
2013	F11	7027
2014	D11	7030
2017	K10	7032
2018	K11	7039
2022	D10	7044
2023	E11	7130
2024	E10	
2030	H10	
2033	C12	
2034	F13	
2038	K 1	
2042	E16	
2043	C11	
2044	B18	
2046	K 7	
2049	J 7	
2049	K 3	
2050	J 3	
2050	J 7	
2051	J 3	
2052	K 4	
2053	K 9	
2054	K 8	
2055	K 9	
2056	J11	
2057	K12	
2110	J 5	
2127	H 2	
2130	M15	
2131	M17	
2132	J13	
2133	J18	
3001	B 5	
3002	G 4	
3003	G 3	
3005	H 6	
3006	C 8	
3007	D 8	
3009	E 7	
3010	E 8	
3011	E 8	
3012	F 9	
3013	F 9	
3014	G13	
3015	D 9	
3022	F12	
3023	E10	
3024	F12	
3025	H13	
3026	G11	
3027	H11	
3028	H11	
3029	G10	
3030	H10	
3031	F14	
3032	D19	
3033	D18	
3034	D18	
3035	H14	
3040	E16	
3041	E16	
3043	C18	
3044	B19	
3045	B18	
3046	C18	
3049	E16	
3052	G 2	
3053	K 8	
3054	K 7	
3055	K11	
3056	H 1	
3057	K10	
3128	H 1	
3131	L17	
5010	D 7	
5031	G14	
5034	G13	
5035	B13	
5052	K 3	

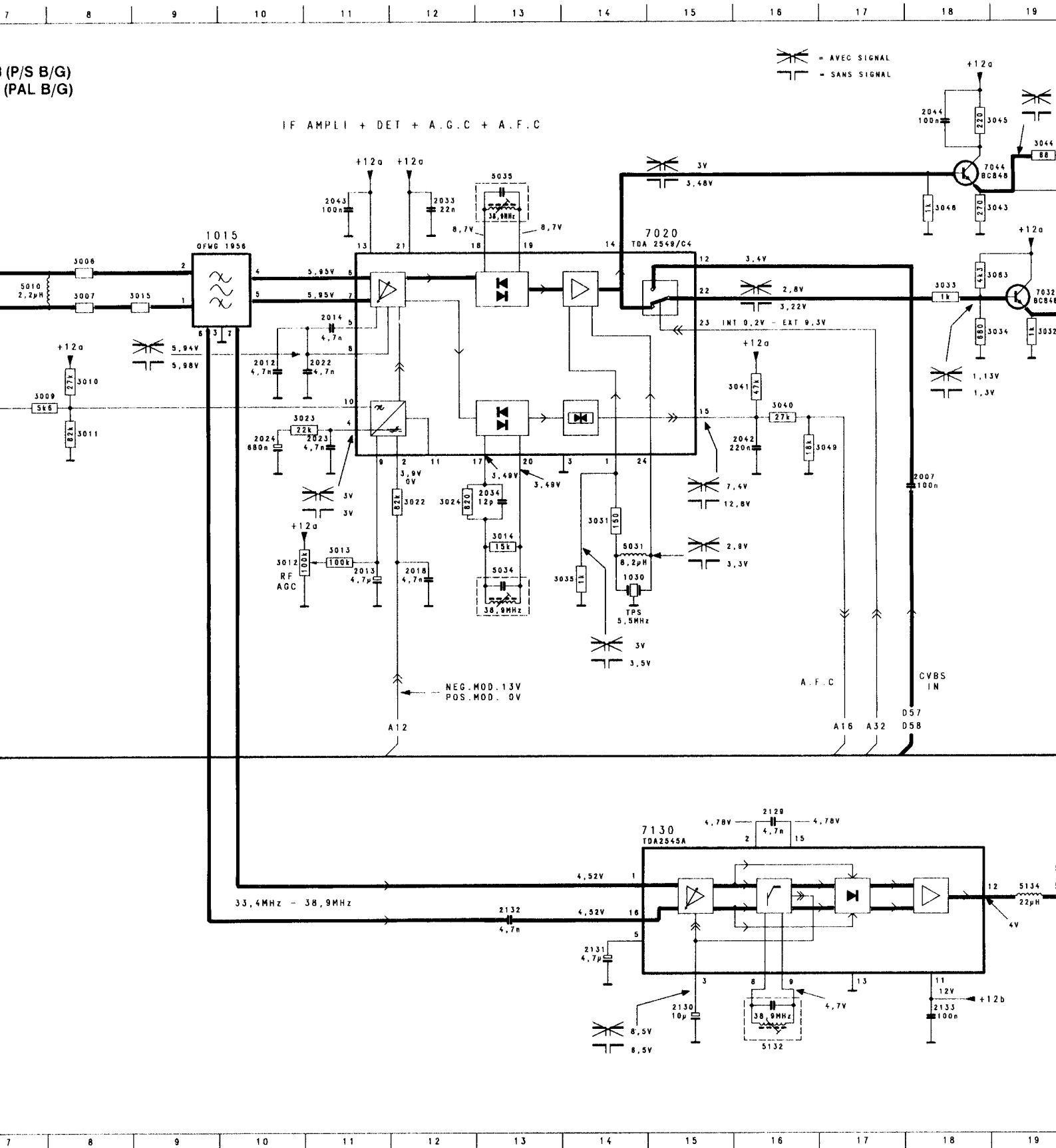
DIAGRAM-SCHEMA SCHALTBIILD SCHEMA DIAGRAM C-3 (P/S B/G)
(PAL B/G)

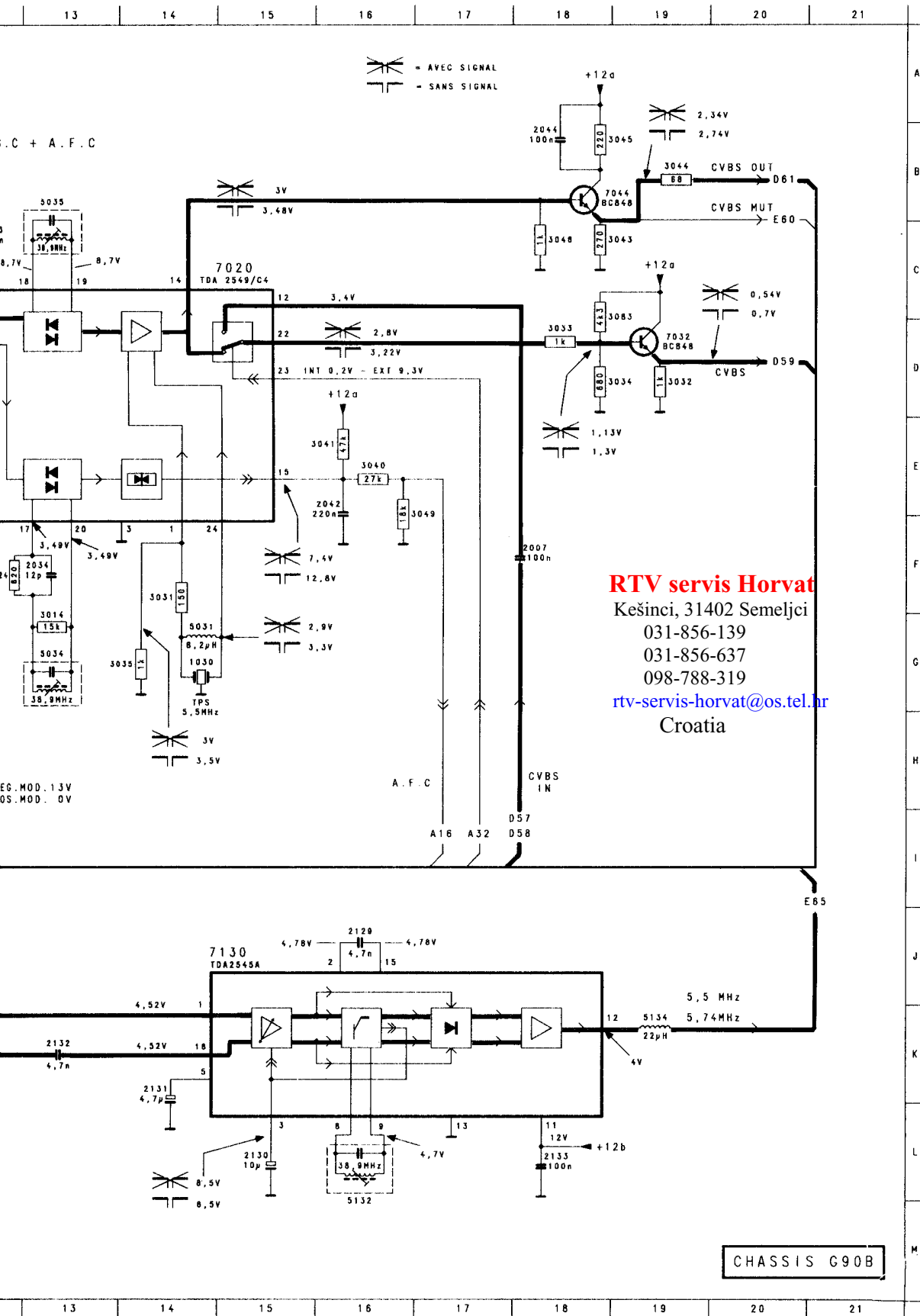
CHANNEL SELECTOR
SELECTEUR DE CANAUX
KANALWAHLER
SELETORE CANALE
SELETORE DE CANALES

IF AMPLI + DET + A.G.



(P/S B/G)
(PAL B/G)

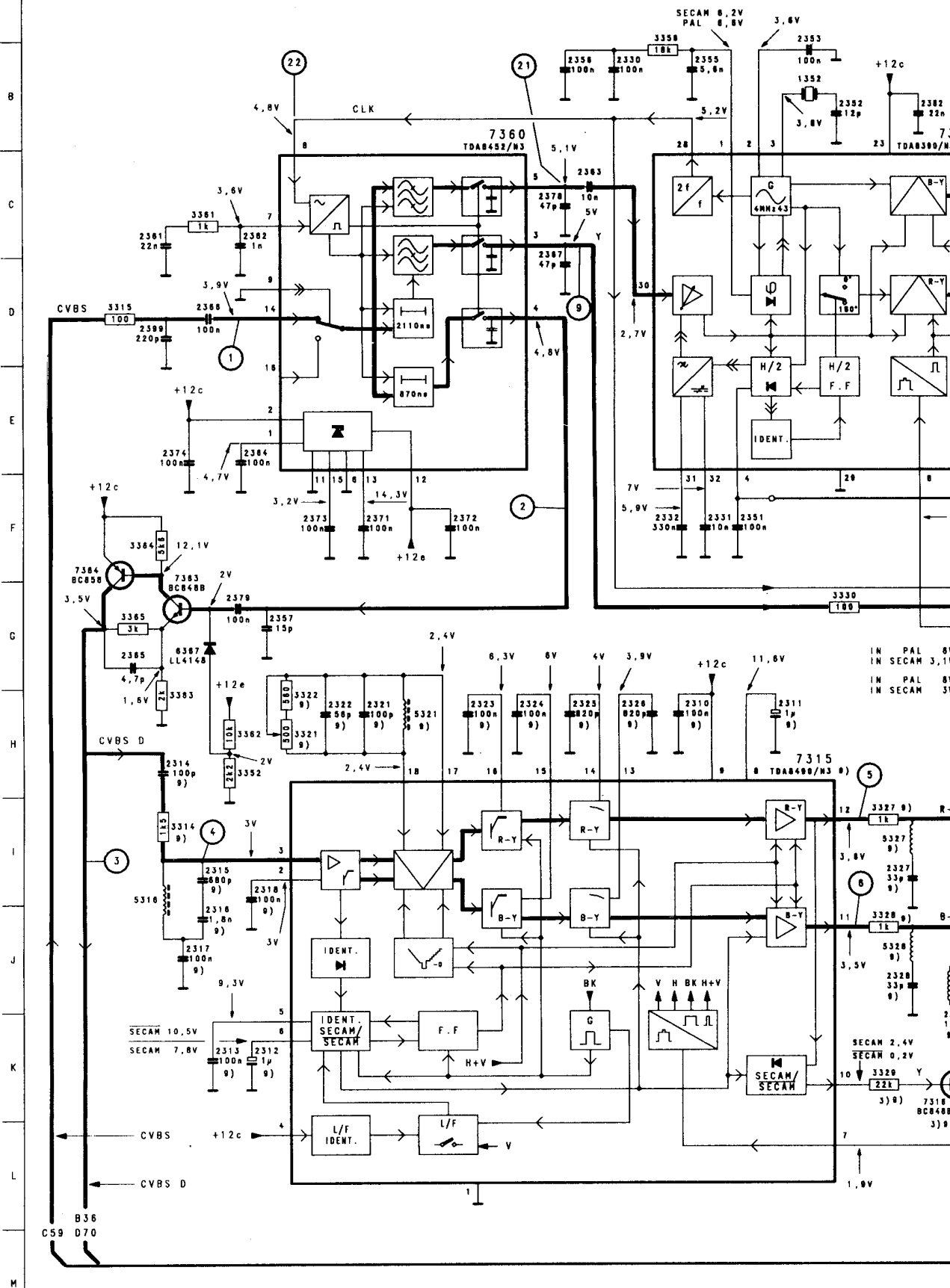




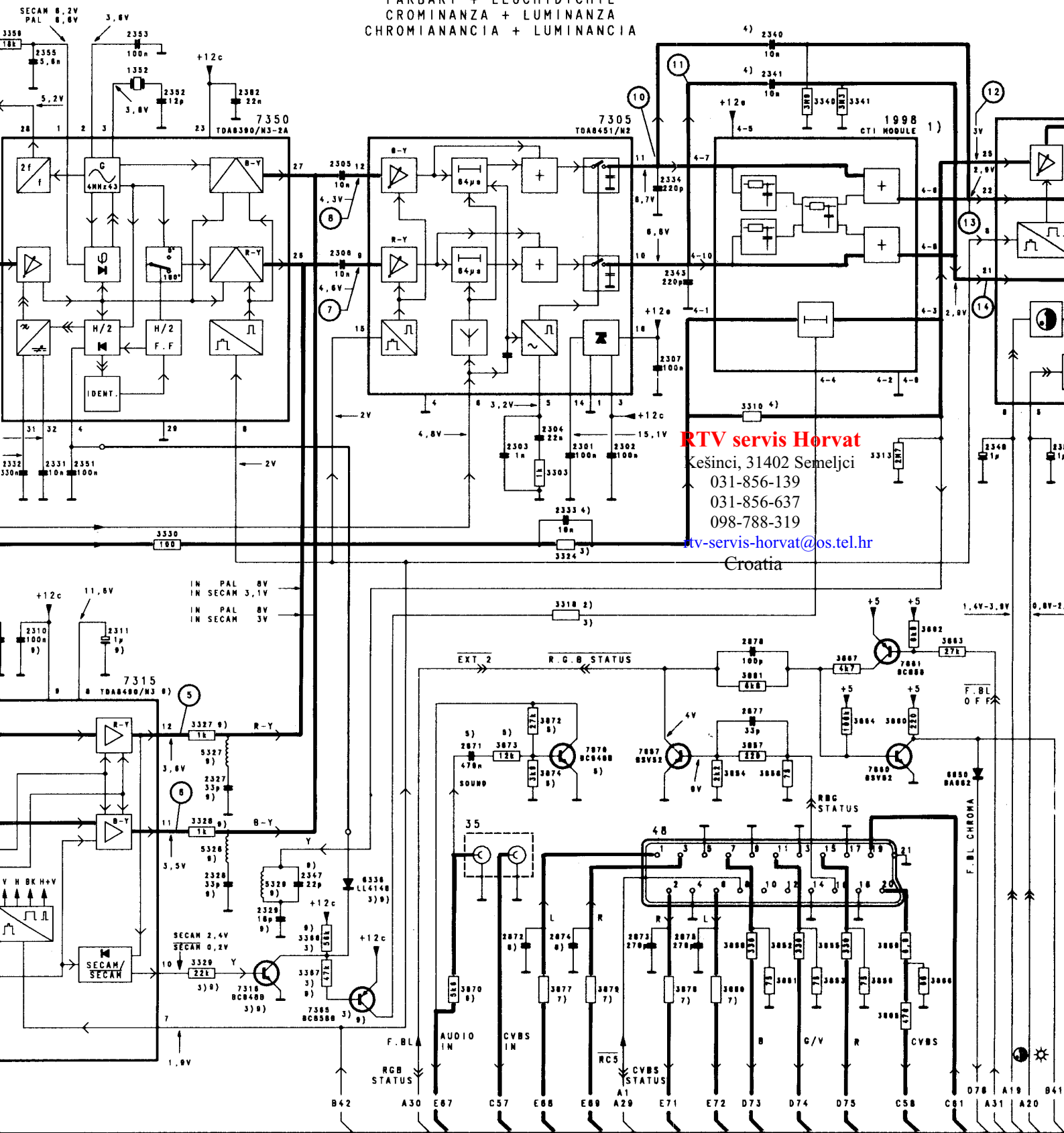
1000	C 3
1030	G14
2001	C 6
2002	G 6
2004	G 5
2005	G 4
2007	F18
2009	E 7
2012	D10
2013	G11
2014	D11
2018	G12
2022	D10
2023	E11
2024	E10
2033	C12
2034	F13
2042	E16
2043	C11
2044	B18
2127	H 2
2129	J16
2130	L15
2131	K14
2132	K13
2133	L18
3001	B 6
3002	G 4
3003	G 3
3005	H 6
3006	C 8
3007	D 8
3009	E 7
3010	E 8
3011	E 8
3012	G10
3013	G11
3014	G13
3015	D 9
3022	F12
3023	E10
3024	F12
3031	F14
3032	D19
3033	D18
3034	D18
3035	G14
3040	E16
3041	E16
3043	C18
3044	B19
3045	B18
3046	C18
3049	E17
3056	G 1
3083	C19
3128	H 1
5010	D 7
5031	G14
5034	G13
5035	B13
5132	L16
6004	G 4
6039	H 2
7020	C15
7032	D19
7039	F 2
7044	B18
7130	J15

35	I11	2393	C26	3858	I14
48	J13	2394	D26	3859	I13
1G13	I29	2397	F30	3860	I16
1G17	L22	2398	H29	3861	H14
1G18	L24	2412	H25	3862	H16
1G19	A23	2413	H25	3863	H16
1G20	B23	2415	H24	3864	I15
1G25	J22	2871	I11	3865	L16
1352	B.8	2872	K12	3866	K16
1990	D32	2873	K13	3867	H15
1996	J22	2874	K12	3872	I12
1998	B16	2875	K13	3873	I12
2G13	I29	2877	I14	3874	I12
2G14	C22	2878	H14	3877	K12
2G17	L22	3G13	I30	3878	K13
2G18	L24	3G14	H22	3879	K13
2G19	H30	3G17	L23	3880	K14
2G20	C23	3G18	J22	4. 1	D14
2G25	J23	3G19	H29	4. 2	F16
2301	F12	3G20	D23	4. 3	D16
2302	F13	3G25	J23	4. 4	F15
2303	F12	3303	F12	4. 5	B14
2304	F12	3314	I 2	4. 6	C16
2305	C10	3315	D 1	4. 7	C14
2306	D10	3321	H 3	4. 8	D16
2307	E13	3322	H 3	4. 10	D14
2310	H 7	3327	I 8	4G13	A22
2311	H 7	3328	J 8	4G14	G22
2312	K 3	3329	K 8	4G17	J24
2313	K 2	3330	G12	4G18	L24
2314	H 2	3334	I18	4G19	H29
2315	I 2	3336	F21	4G20	G23
2316	J 2	3337	G21	5G14	D22
2317	J 2	3338	G21	5G17	L23
2318	I 3	3344	F21	5G18	K22
2321	H 4	3346	H20	5G20	H23
2322	H 3	3347	F21	5316	I 2
2323	H 5	3348	G20	5321	H 4
2324	H 5	3349	G18	5327	I 9
2325	H 6	3352	H 2	5328	J 9
2326	H 6	3356	A 6	5329	J 9
2327	I 9	3357	C23	5395	F29
2328	J 9	3358	D24	6G14	C22
2329	K 8	3359	C23	6G17	L23
2330	B 6	3360	B20	6G18	K21
2331	F 7	3361	C 2	6G20	D23
2332	F 6	3362	H 2	6335	F18
2333	E14	3365	H 2	6352	G21
2334	C13	3364	F 2	6367	G 2
2335	H18	3365	G 2	6410	G26
2336	B19	3366	K10	6411	G26
2337	F20	3367	K10	6412	G26
2338	F20	3368	A20	6850	I16
2339	F21	3369	A20	7G14	B22
2340	A15	3370	C25	7G18	K21
2341	B15	3371	C25	7G20	F23
2342	F19	3372	C25	7305	B13
2343	D13	3373	C25	7316	K 9
2344	F19	3374	D25	7350	B21
2345	F19	3375	A23	7350	B 9
2347	J10	3376	B23	7351	G18
2348	F17	3377	D24	7352	G21
2349	F18	3378	E25	7360	B 5
2350	F17	3379	D25	7363	F 2
2351	F 7	3380	C24	7364	F 1
2352	B 8	3381	C24	7365	L10
2353	B 8	3382	C25	7380	B27
2356	B 7	3383	C26	7391	F23
2356	B 6	3384	C24	7413	H24
2357	G 3	3385	C24	7857	I13
2361	C 2	3386	D25	7860	I15
2362	C 3	3387	C26	7861	H16
2363	C 6	3388	D26	7870	I12
2364	E 3	3389	F24	8G18	K21
2365	G 2	3390	E24		
2366	D 2	3391	E24		
2367	C 5	3392	E28		
2368	I26	3393	D28		
2369	A20	3394	C28		
2370	B20	3395	F30		
2371	F 4	3396	E28		
2373	F 3	3397	F30		
2375	B24	3412	H25		
2376	B24	3413	G25		
2377	E24	3414	G23		
2378	C 5	3415	H25		
2379	G 2	3416	G25		
2380	C24	3850	K14		
2381	C24	3851	K14		
2384	D24	3852	K15		
2385	D24	3853	K15		
2388	B26	3854	I14		
2389	F24	3855	K15		
2391	F28	3856	K15		
2392	E26	3857	I14		

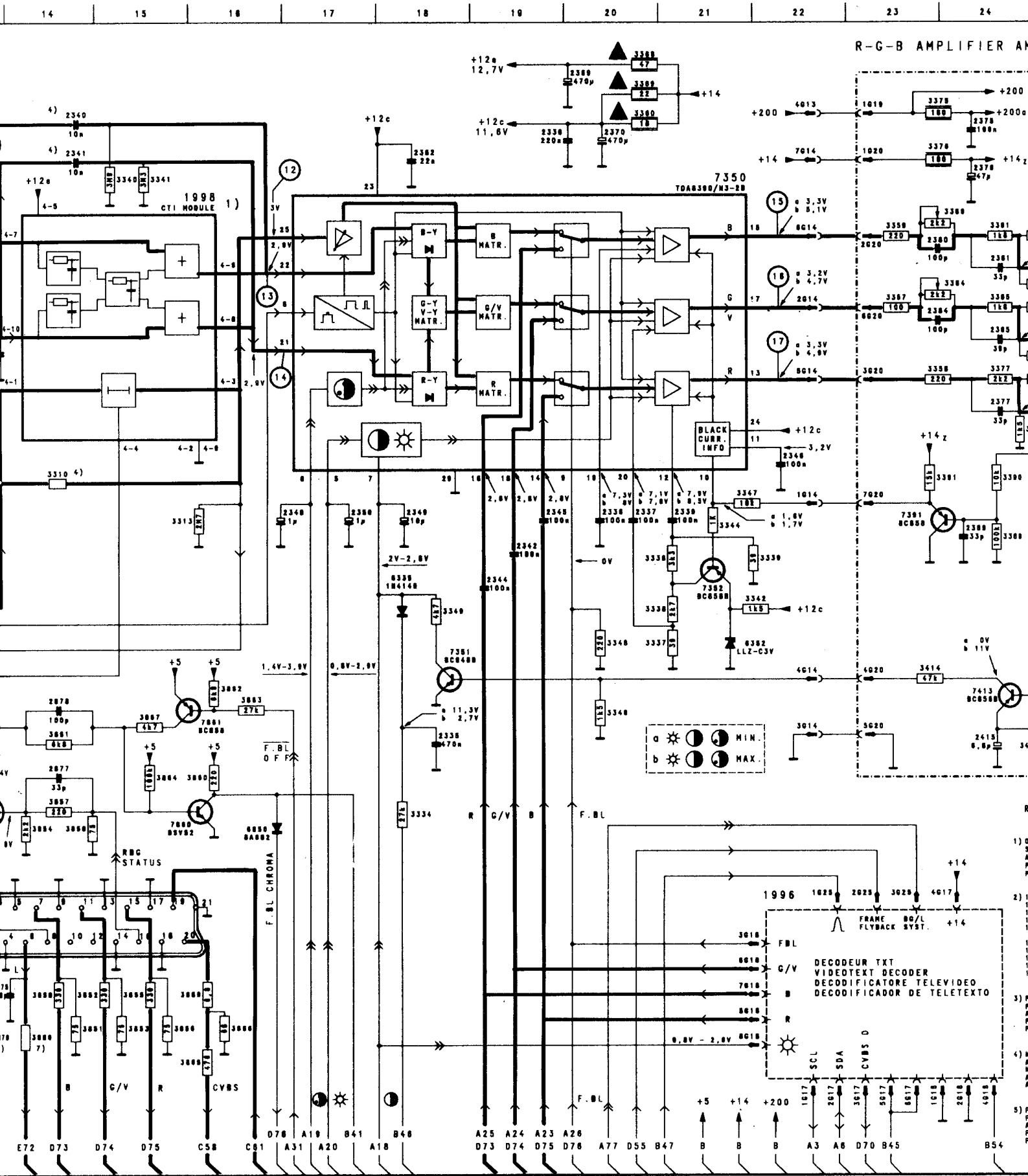
DIAGRAM-SCHEMA-SCHALTBILD-SCHEMA-DIAGRAM D



CHROMINANCE + LUMINANCE
 FARBAR + LEUCHTDICHTE
 CROMINANZA + LUMINANZA
 CHROMIANANCA + LUMINANCA

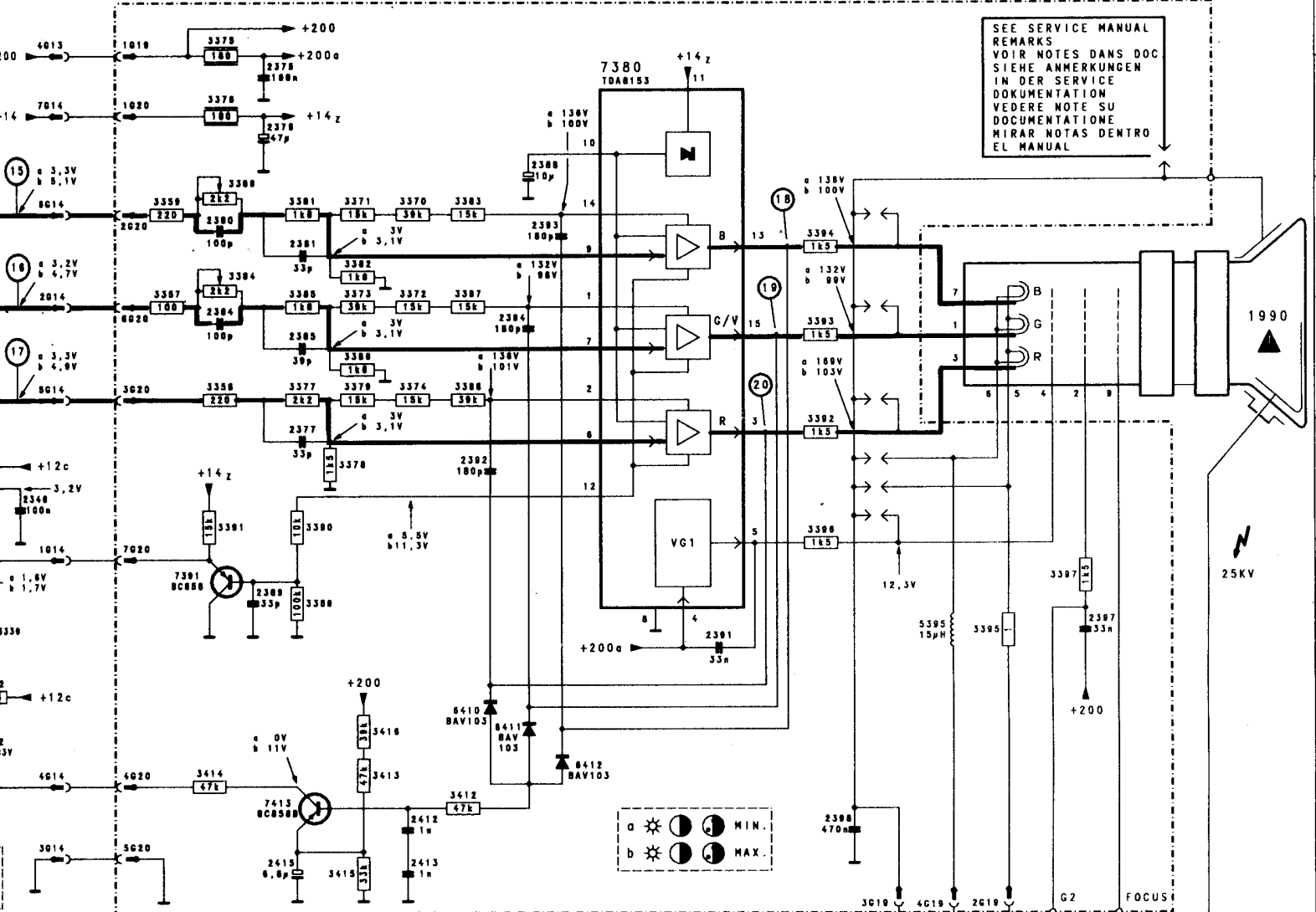


RTV servis Horvat
 Kešinci, 31402 Semeljci
 031-856-139
 031-856-637
 098-788-319
rtv-servis-horvat@os.tel.hr
 Croatia



R-G-B AMPLIFIER AMPLIFICATEUR R-V-B R-G-B VERSTAERKER AMPLIFICATORE R-V-B AMPLIFIC. R-G-B

1991

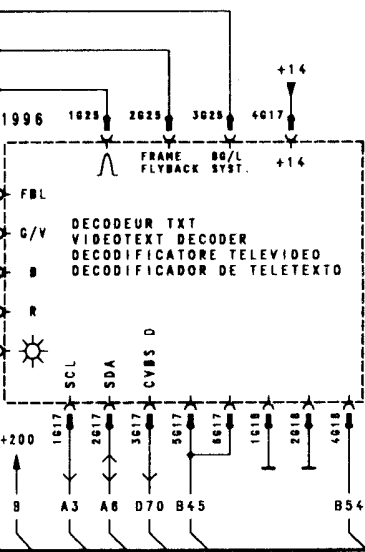


SEE SERVICE MANUAL
REMARKS
VOIR NOTES DANS DOC
SIEHE ANMERKUNGEN
IN DER SERVICE
DOKUMENTATION
VEDERE NOTE SU
DOCUMENTAZIONE
MIRAR NOTAS DENTRO
EL MANUAL



REMARKS-REMARQUES-ANMERKUNGEN-NOTE-NOTE

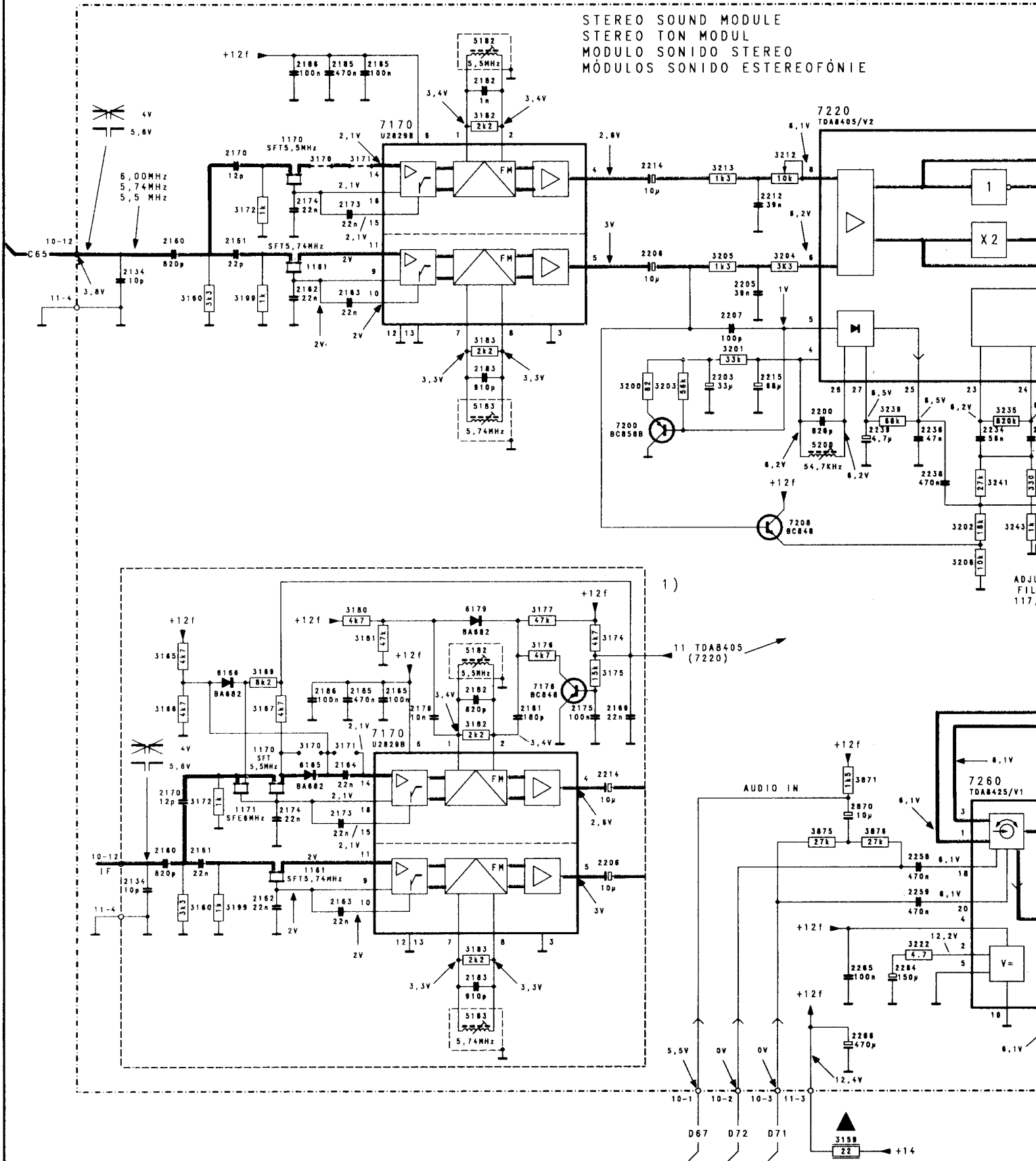
- 1) ONLY 21" STEREO SETS
SEULEMENT SUR LES 21" STEREO
ABWESEND IN GERÄTEN 21" STEREO TON
PRESENTI SUI MODELLI 21" STEREO
PRESENTI SOBRE MODELOS 21" ESTEREO
- 2) 1kΩ WITH IF MULTI EUROPA
1kΩ AVEC FI MULTI EUROPE
1kΩ MIT ZF MULTI EUROPA
1kΩ CON FI MULTI EUROPA
10kΩ WITH IF MULTI FRENCH
10kΩ AVEC FI MULTI FRANÇAIS
10kΩ MIT ZF MULTI FRANZÖSISCH
10kΩ CON FI MULTI FRANCIA
10kΩ CON FI MULTI FRANCIA
- 3) PRESENT ON PAL-SECAM SETS, WITH CTI
PRESENT SUR LES APPAREILS P/S AVEC CTI
ABWESEND IN GERÄTEN P/S MIT CTI
PRESENTI SUI MODELLI P/S CON CTI
PRESENTI SOBRE MODELOS P/S CON CTI
- 4) NOT PRESENT WITH CTI MODULE
ABSENT AVEC MODULE CTI
NICHT ABWESEND MIT CTI BAUSTEIN
ASSENTE CON MODULE CTI
ASSENTE CON MODULE CTI
- 5) PRESENT IN MULTI STEREO SETS
PRESENT DANS LES APPAREILS MULTI STEREO
ABWESEND IN GERÄTEN MULTI STEREO TON
PRESENTI SUI MODELLI MULTI STEREO
PRESENTI SOBRE MODELOS MULTI ESTEREO
- 6) PRESENT IN MULTI MONO SETS
PRESENT DANS LES APPAREILS MULTI MONO
ABWESEND IN GERÄTEN MULTI MONO TON
PRESENTI SUI MODELLI MULTI MONO
PRESENTI SOBRE MODELOS MULTI MONO
- 7) 5600 IN MULTI STEREO SETS
0,050 IN MULTI MONO SETS
5600 DANS LES APPAREILS MULTI STEREO
0,050 DANS LES APPAREILS MULTI MONO
5600 IN GERÄTEN MULTI STEREO TON
0,050 IN GERÄTEN MULTI MONO TON
5600 SUI MODELLI MULTI STEREO
0,050 SUI MODELLI MULTI MONO
5600 SOBRE MODELOS MULTI STEREO
0,050 SOBRE MODELOS MULTI MONO
- 8) 4,7nF IN MULTI STEREO SETS
2,7nF IN MULTI MONO SETS
4,7nF DANS LES APPAREILS MULTI STEREO
2,7nF DANS LES APPAREILS MULTI MONO
4,7nF IN GERÄTEN MULTI STEREO TON
2,7nF IN GERÄTEN MULTI MONO TON
4,7nF SUI MODELLI MULTI STEREO
2,7nF SUI MODELLI MULTI MONO
4,7nF SOBRE MODELOS MULTI STEREO
2,7nF SOBRE MODELOS MULTI MONO
- 9) NOT PRESENT IN PAL SETS
ABSENT DANS LES APPAREILS PAL
NICHT ABWESEND IN GERÄTEN PAL
ASSENTE SUI MODELLI PAL
ASSENTE SOBRE MODELOS PAL

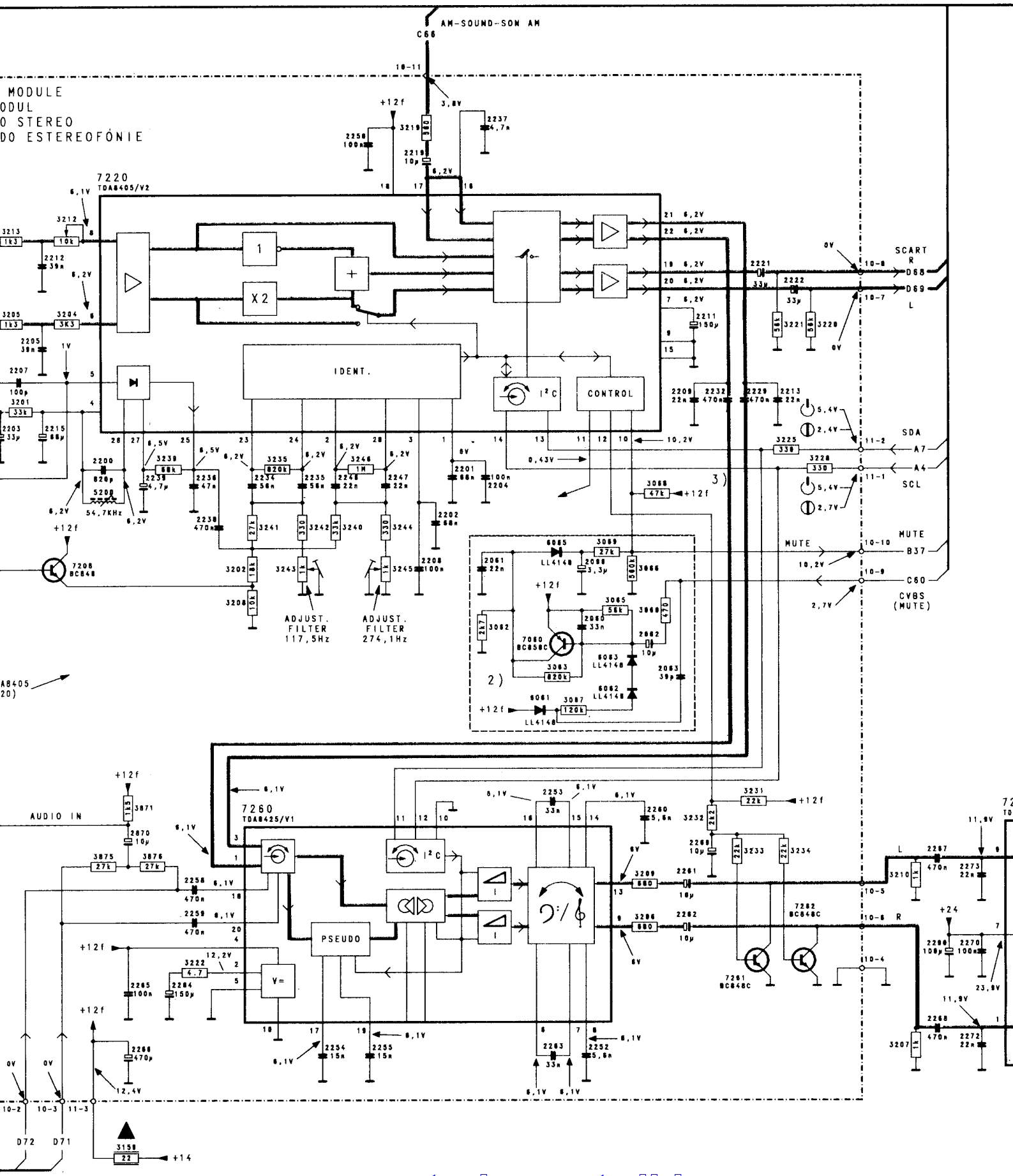


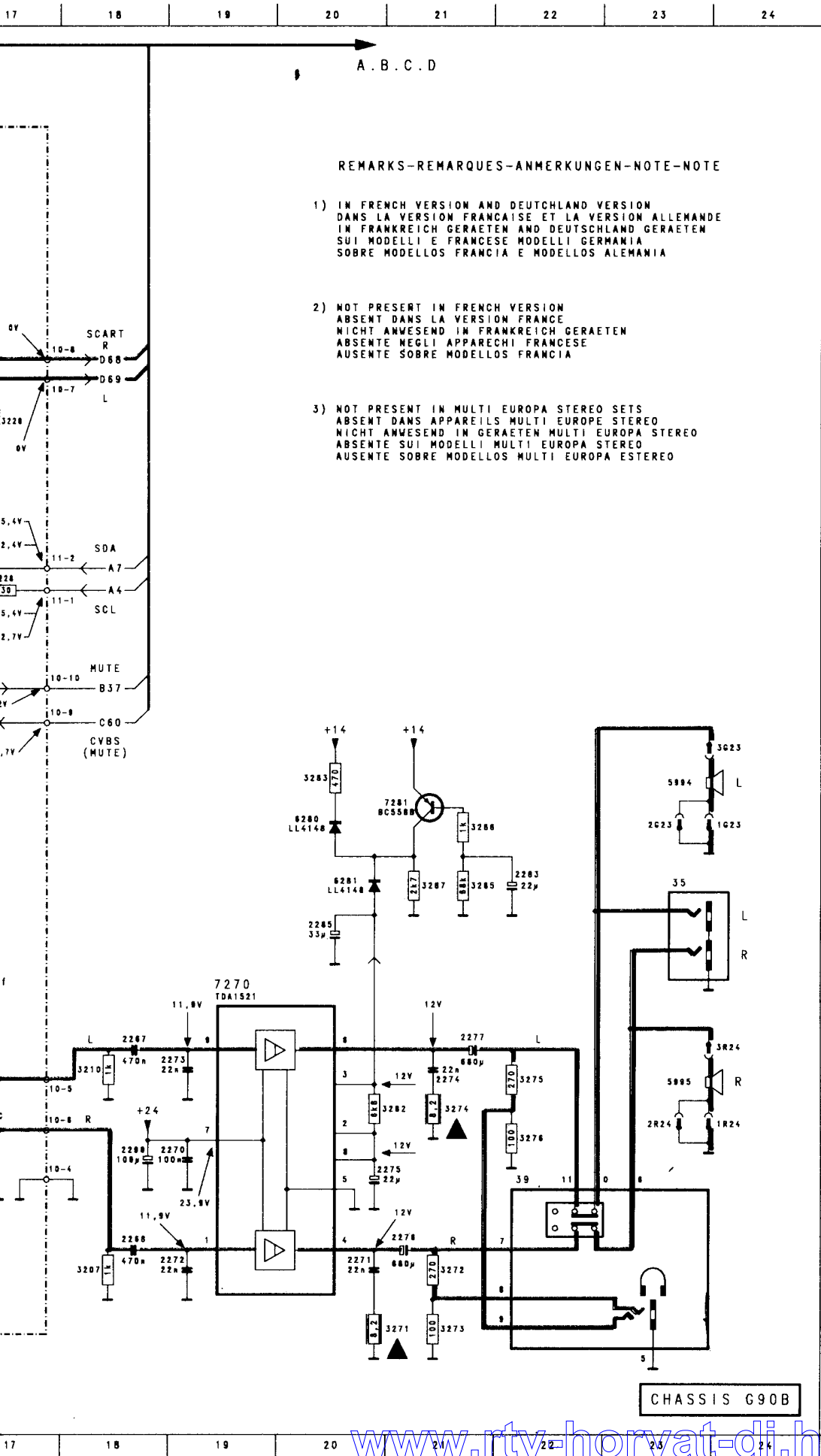
CHASSIS G90B

DIAGRAM-SCHEMA-SCHALTBILD-SCHEMA-DIAGRAM E-1 (STEREO)

STEREO SOUND MODULE
 STEREO TON MODUL
 MODULO SONIDO STEREO
 MÓDULO SONIDO ESTEREOFÓNIE







1G23	H24	2254	L12	3276	K2
1R24	K24	2255	L12	3282	J2
10-1	M 8	2258	J10	3283	G3
10-2	M 8	2259	K10	3285	H3
10-3	M 9	2260	I15	3286	H2
10-4	K18	2261	J15	3287	H2
10-5	J18	2262	K15	3871	J1
10-6	K18	2263	L14	3875	J1
10-7	D18	2264	K10	3876	J1
10-8	D18	2265	K10	5182	B
10-9	G18	2266	L 9	5182	H
10-10	G18	2267	J18	5183	L
10-11	A13	2268	L18	5183	F
10-12	D 1	2269	J16	5200	F
11-1	F18	2270	K19	6061	H
11-2	E18	2271	L20	6062	H
11-3	M 9	2272	L19	6063	H
11-4	D 1	2273	J19	6065	G
11-4	K 2	2274	J21	6165	I4
1161	J 4	2275	K20	6166	H
1161	D 4	2276	L21	6179	H
1170	C 4	2277	J21	6280	H2
1170	I 3	2283	H22	6281	H2
1171	I 3	2290	K18	7060	H
2G23	H23	2870	J 9	7170	C
2R24	K23	3G23	G24	7170	15
2060	G14	3R24	J24	7176	H
2061	G13	3O60	G15	7200	F
2062	H15	3O62	G13	7208	G
2063	H15	3O63	H14	7220	C
2066	G14	3O65	G15	7260	11
2134	J 2	3O66	G15	7261	K1
2134	D 2	3O67	H14	7262	K1
2160	J 3	3O68	F15	7270	11
2160	D 3	3O69	G15	7281	H2
2161	D 3	3159	M 9		
2161	J 3	3160	K 3		
2162	D 4	3160	D 3		
2162	K 4	3165	H 3		
2163	K 4	3166	I 3		
2163	D 4	3167	I 3		
2164	I 4	3169	H 3		
2165	H 5	3170	C 4		
2165	B 5	3171	C 4		
2169	I 7	3172	J 3		
2170	J 3	3172	D 3		
2170	C 3	3174	H 7		
2173	D 4	3175	H 7		
2173	J 4	3176	H 6		
2174	J 4	3177	H 6		
2174	C 4	3180	H 4		
2175	I 7	3181	H 5		
2179	I 5	3182	I 6		
2181	I 6	3182	C 6		
2182	H 6	3183	K 6		
2182	B 6	3183	E 6		
2183	K 6	3199	K 3		
2183	E 6	3199	D 3		
2185	H 4	3200	E 7		
2185	B 4	3201	E 8		
2186	H 4	3202	G11		
2186	B 4	3203	E 8		
2200	F 9	3204	D 9		
2201	F13	3205	D 8		
2202	F13	3206	K15		
2203	E 8	3207	L18		
2204	F13	3208	G11		
2205	D 8	3209	J15		
2206	J 7	3210	J18		
2206	D 7	3213	C 8		
2207	E 8	3219	B13		
2208	G13	3220	D17		
2209	E16	3221	D17		
2211	D16	3222	K10		
2212	C 9	3223	J16		
2213	E17	3225	E17		
2214	C 7	3228	F17		
2214	I 7	3231	I16		
2215	E 9	3232	J16		
2219	B13	3233	J16		
2221	D16	3234	J17		
2222	D17	3235	F11		
2229	E16	3239	F10		
2232	E16	3240	F12		
2234	F11	3241	F11		
2235	F11	3242	F11		
2236	F10	3243	G11		
2237	B13	3244	F12		
2238	F10	3245	G12		
2239	F10	3246	F12		
2246	F12	3271	M21		
2247	F12	3272	L21		
2250	B12	3273	M21		
2252	L14	3274	J21		
2253	I14	3275	J22		

39 D18 7110 F12
 1G23 C18 7120 C10
 1111 F5 7143 B10
 1112 F5 7270 D15
 2G23 C18

2075 D3
 2100 C7
 2101 G10
 2102 E3
 2103 C3

2104 C3
 2105 D3
 2106 A3
 2107 A3
 2108 D5

2109 C5
 2112 C2
 2113 E5
 2114 F6
 2115 H6

2116 G6
 2117 G7
 2118 G10
 2119 E11
 2120 H10

2121 F7
 2123 G9
 2124 E11
 2125 C9
 2128 C8

2140 B11
 2141 B8
 2142 B8
 2143 D3
 2144 D3

2267 E14
 2270 C14
 2273 E14
 2274 E16
 2275 E14

2277 E16
 2278 F16
 2285 G15
 2290 C14
 3G23 B18

3090 B8
 3102 G10
 3103 H10
 3104 C2
 3105 C4

3106 B4
 3107 B2
 3108 F12
 3109 F11
 3110 F12

3111 G4
 3113 F5
 3114 H0
 3115 G7
 3116 H12

3117 H12
 3118 G7
 3119 H7
 3120 H6
 3121 G6

3123 G8
 3124 E11
 3125 E10
 3126 E5
 3130 H8

3137 H7
 3138 C3
 3139 B3
 3140 B10
 3141 C10

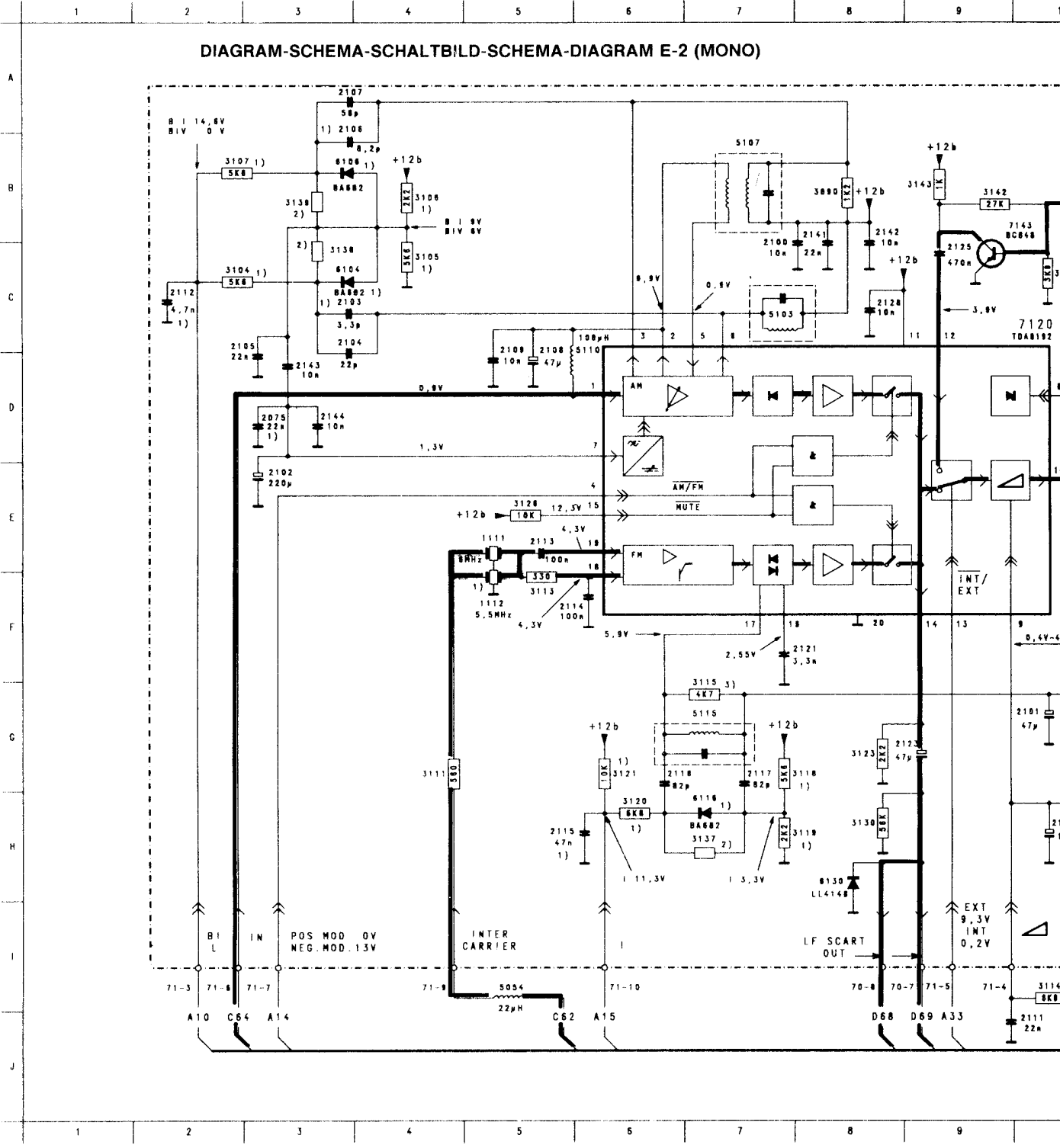
3142 B9
 3143 B9
 3267 C15
 3274 E16
 3276 F17

3278 F16
 3279 F17
 3283 F14
 5054 I5
 5103 C7

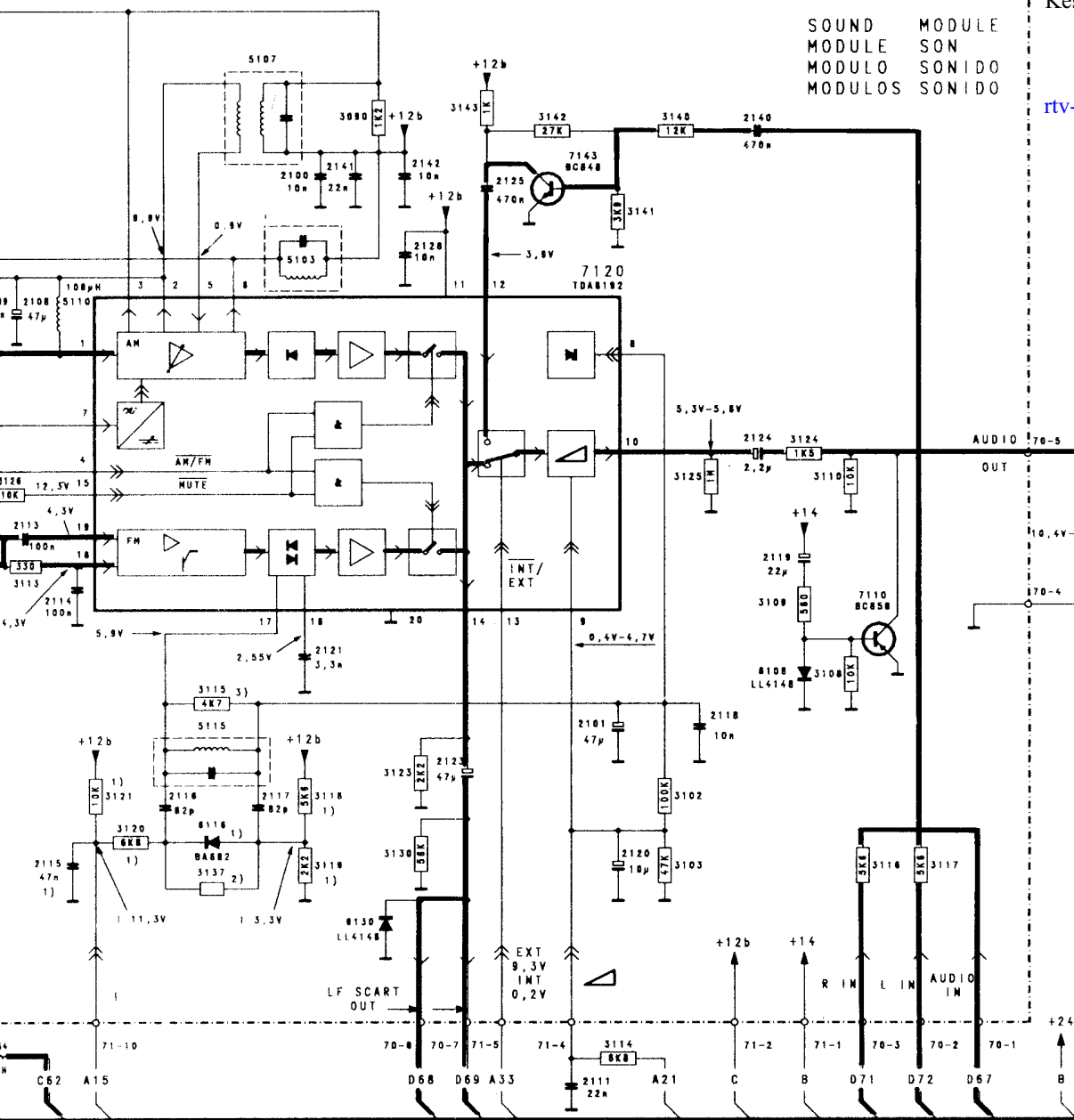
5107 B7
 5110 C6
 5115 G7
 5995 B18
 6104 C3

6106 B3
 6108 F11
 6116 H7
 6130 H8
 6280 F15

DIAGRAM-SCHEMA-SCHALTBILD-SCHEMA-DIAGRAM E-2 (MONO)



SCHEMATIC DIAGRAM E-2 (MONO)



SOUND MODULE
MODULE SON
MODULO SONIDO
MODULOS SONIDO

RTV servis Horvat

Kešinci, 31402 Semeljci

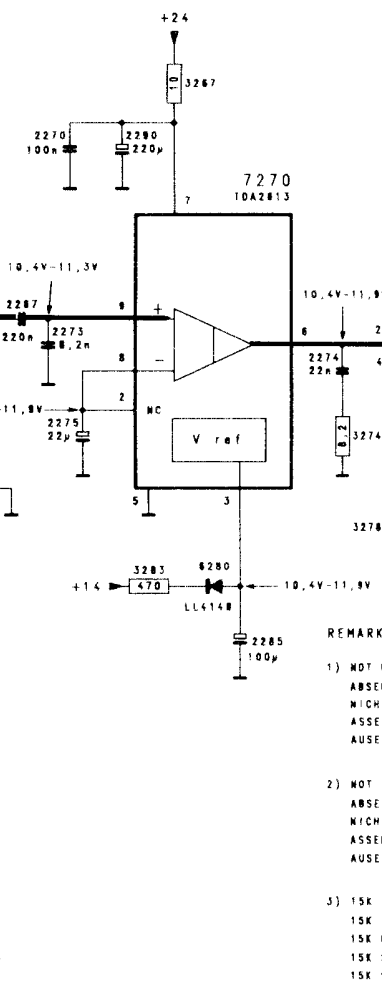
031-856-139

031-856-637

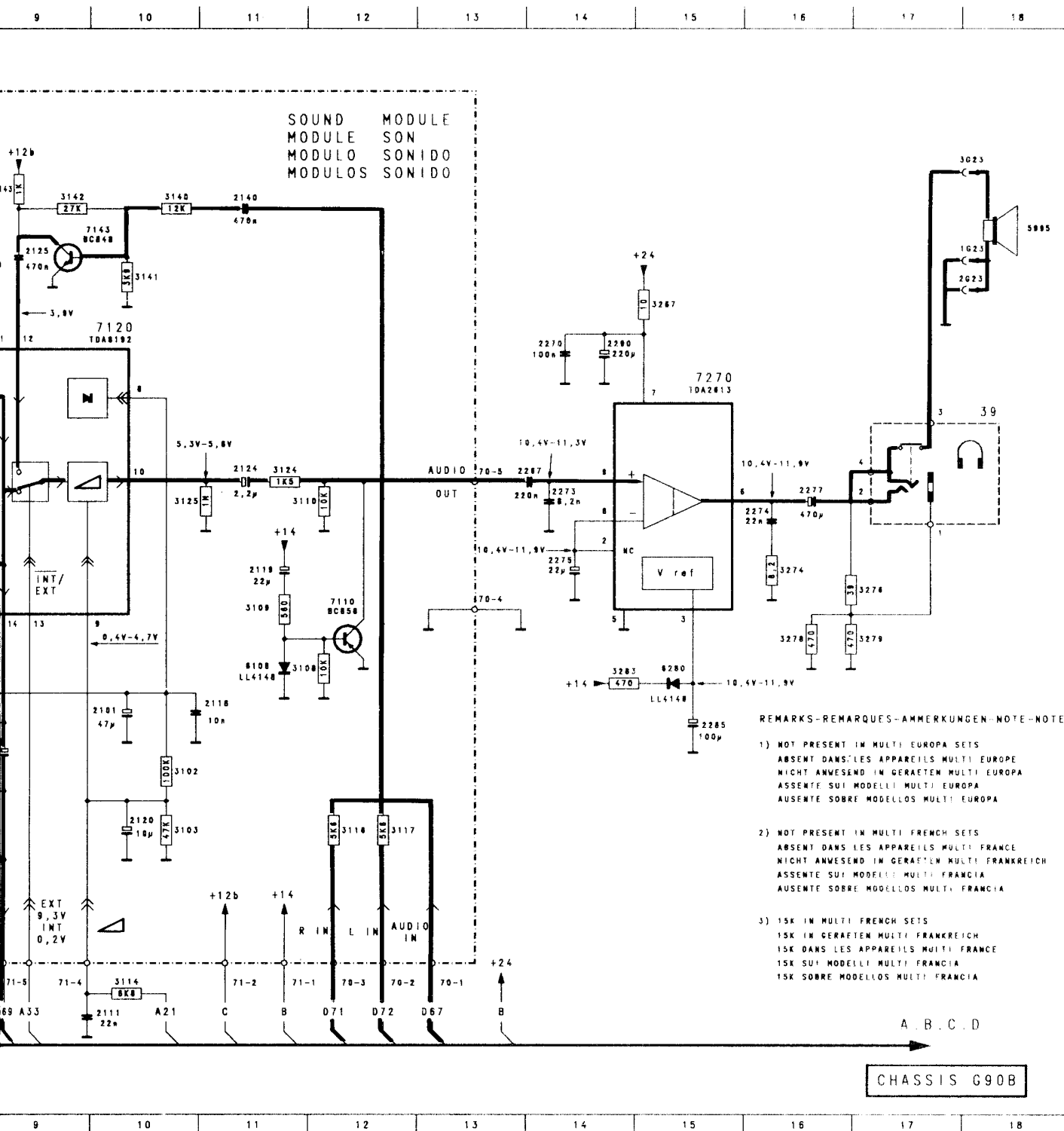
098-788-319

rtv-servis-horvat@os.tel.hr

Croatia



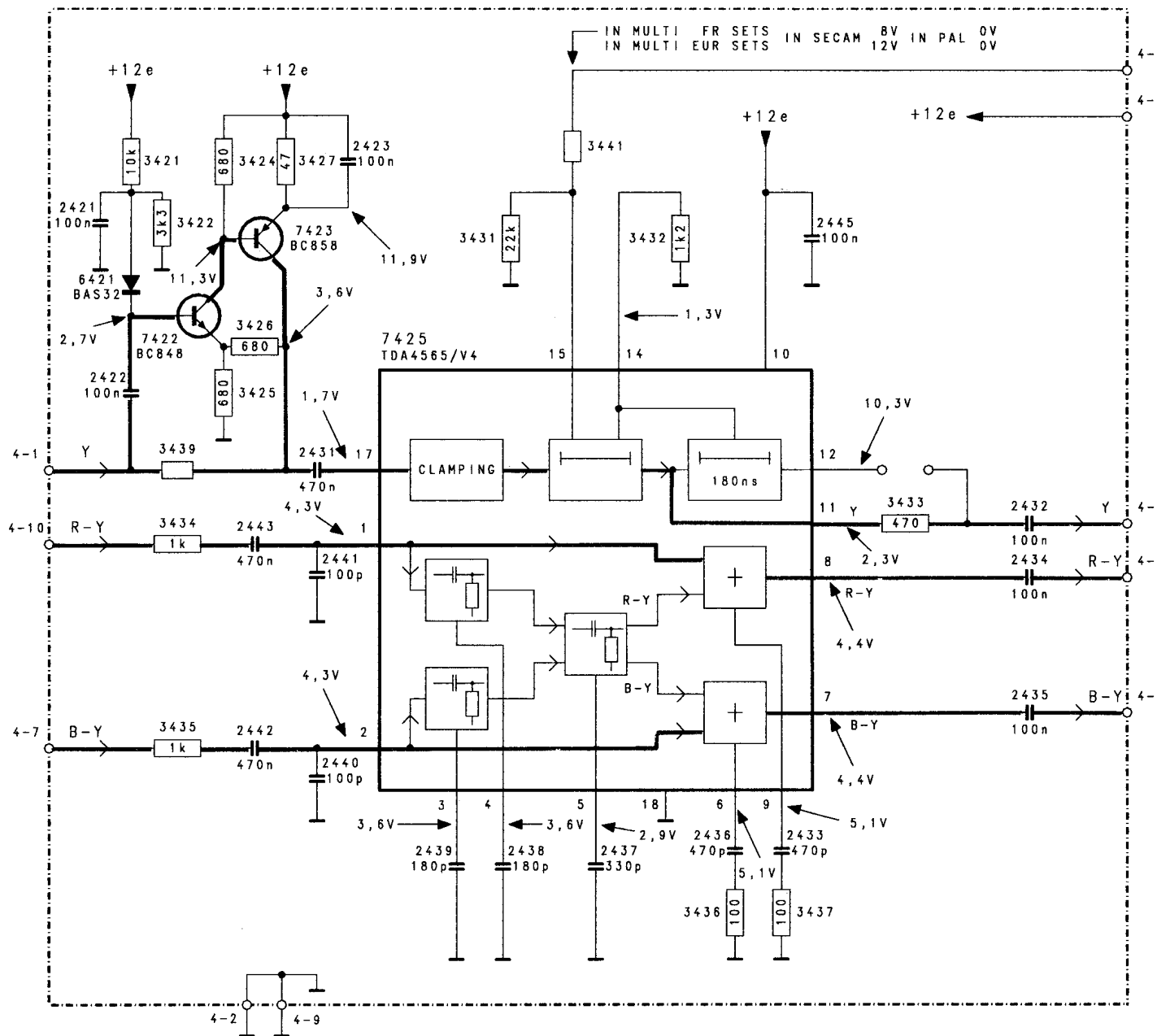
REMARKS
1) NOT ABSENCE WHICH ASSESS USE
2) NOT ABSENCE WHICH ASSESS USE
3) 15K 15K 15K 15K



REMARKS-REMARQUES-AMERKUNGEN-NOTE-NOTE

- 1) NOT PRESENT IN MULTI EUROPA SETS
 ABSENT DANS LES APPAREILS MULTI EUROPE
 NICHT ANWESEND IN GERÄTEN MULTI EUROPA
 ASSENTE SUI MODELLI MULTI EUROPA
 AUSENTE SOBRE MODELOS MULTI EUROPA
- 2) NOT PRESENT IN MULTI FRENCH SETS
 ABSENT DANS LES APPAREILS MULTI FRANCE
 NICHT ANWESEND IN GERÄTEN MULTI FRANKREICH
 ASSENTE SUI MODELLI MULTI FRANCIA
 AUSENTE SOBRE MODELOS MULTI FRANCIA
- 3) 15K IN MULTI FRENCH SETS
 15K IN GERÄTEN MULTI FRANKREICH
 15K DANS LES APPAREILS MULTI FRANCE
 15K SUI MODELLI MULTI FRANCIA
 15K SOBRE MODELOS MULTI FRANCIA

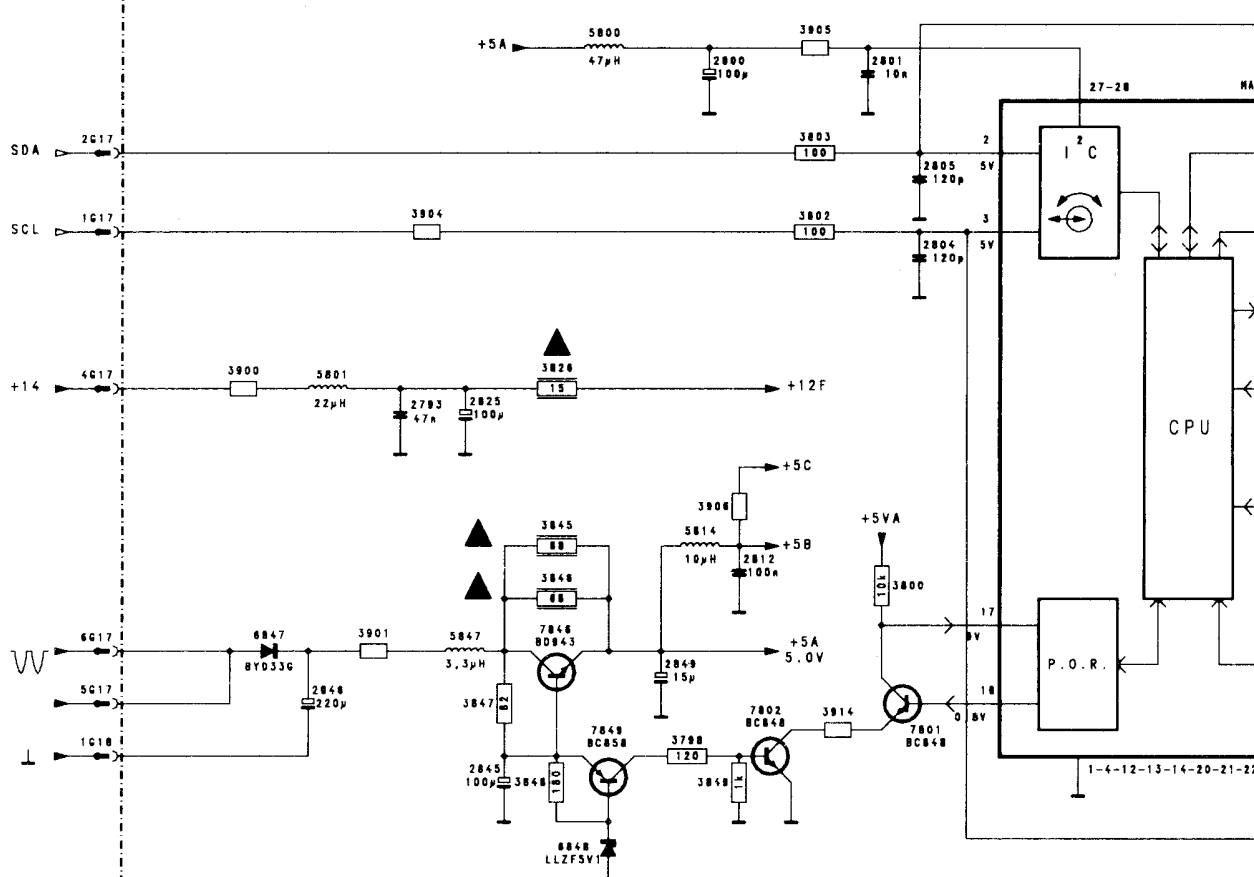
COLOUR TRANSIENT IMPROVEMENT PROCESSING
 AMELIORATION DES TRANSITIONS CHROMA.
 FARBENUEBERGANG VERBESSERUNGS PROZESS
 PROCESSO DI MIGLIORAMENTO DEL COLORE TRANSITORIO



2784	23M	3904	4C
2793	4D	3905	7B
2797	23N	3906	6E
2800	6B	3907	21M
2801	7B	3908	21L
2802	12E	3909	22L
2803	12E	3910	21M
2804	8C	3913	22K
2805	8C	3914	7G
2808	21N	3915	23L
2810	23I	3916	23N
2811	21C	3917	7J
2812	6F	3918	9K
2813	12M	3919	10J
2814	5J	3920	6O
2815	7J	3921	5I
2816	12K	5800	5B
2817	7O	5801	3D
2818	7O	5803	10I
2819	7O	5814	6E
2820	8O	5847	4F
2821	8O		
2822	12L		
2823	8J		
2824	5L		
2825	4D		
2826	13L		
2827	9J		
2828	9J		
2829	10J		
2830	10J		
2832	5M		
2833	5O		
2834	2M		
2836	4N		
2845	4G		
2846	3G		
2849	6F		
2898	2N		
3795	21L		
3796	21M		
3797	22C		
3798	6G		
3799	20F		
3800	8F		
3801	12E		
3802	7C		
3803	7B		
3804	22N		
3805	21M		
3806	21N		
3807	21K		
3808	22K		
3810	21L		
3811	21L		
3812	21I		
3813	22H		
3814	6J		
3815	5M		
3816	8J		
3817	21G		
3818	14G		
3819	14G		
3820	15G		
3821	15G		
3822	15F		
3824	22I		
3825	22I		
3826	5D		
3827	9J		
3828	10J		
3829	4N		
3830	4M		
3831	4M		
3832	3N		
3833	3M		
3834	4N		
3835	3N		
3836	3M		
3837	3M		
3838	3N		
3839	19G		
3840	19G		
3841	20G		
3842	19G		
3843	20G		
3845	5E		
3846	5F		
3847	4G		
3848	5G		
3849	6G		
3900	2D		
3901	3F		
3902	13F		
3903	12H		

1996

TXT-DECODER-DECODIFICATORE TELETSTO-DECODEUR TELETEXT



RTV servis Horvat

Kešinci, 31402 Semeljci

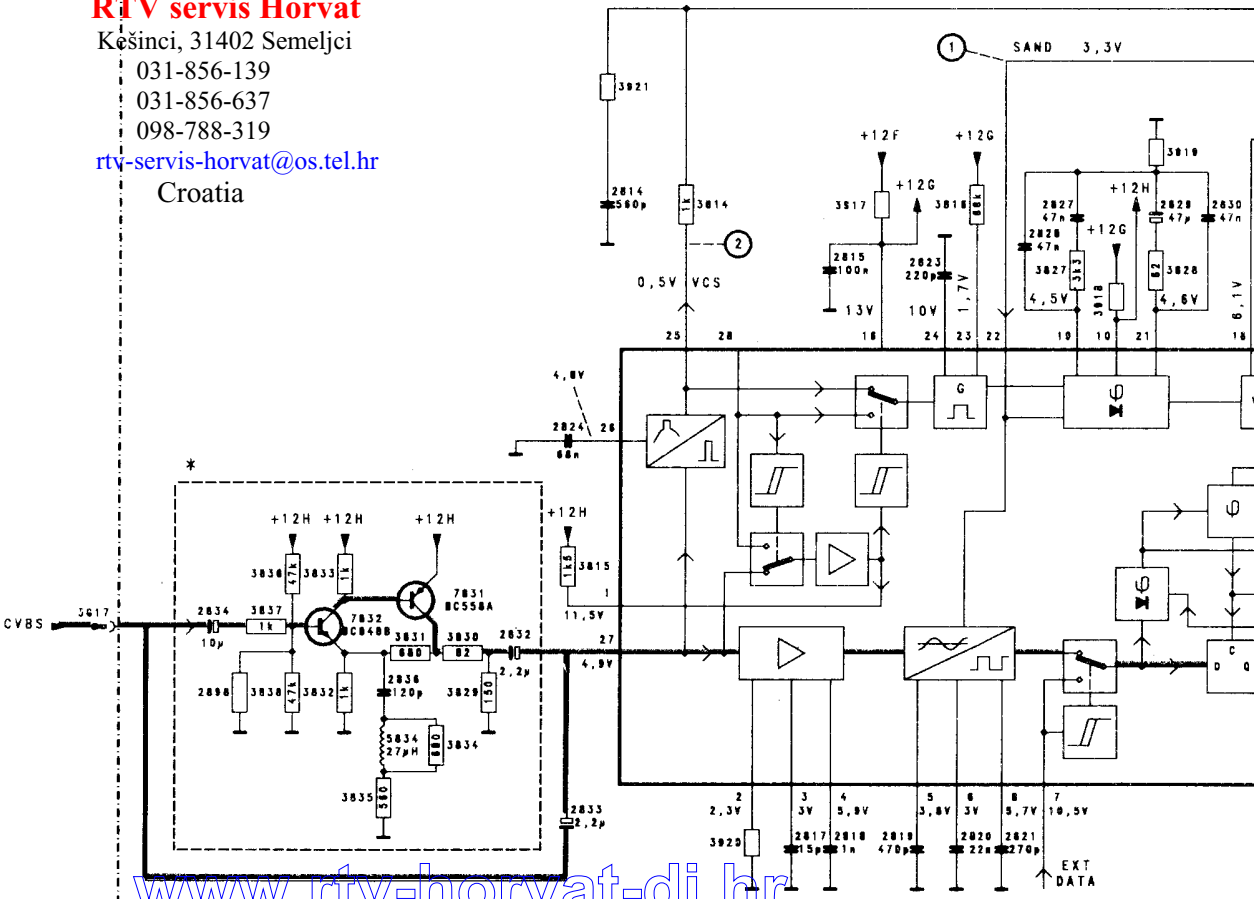
031-856-139

031-856-637

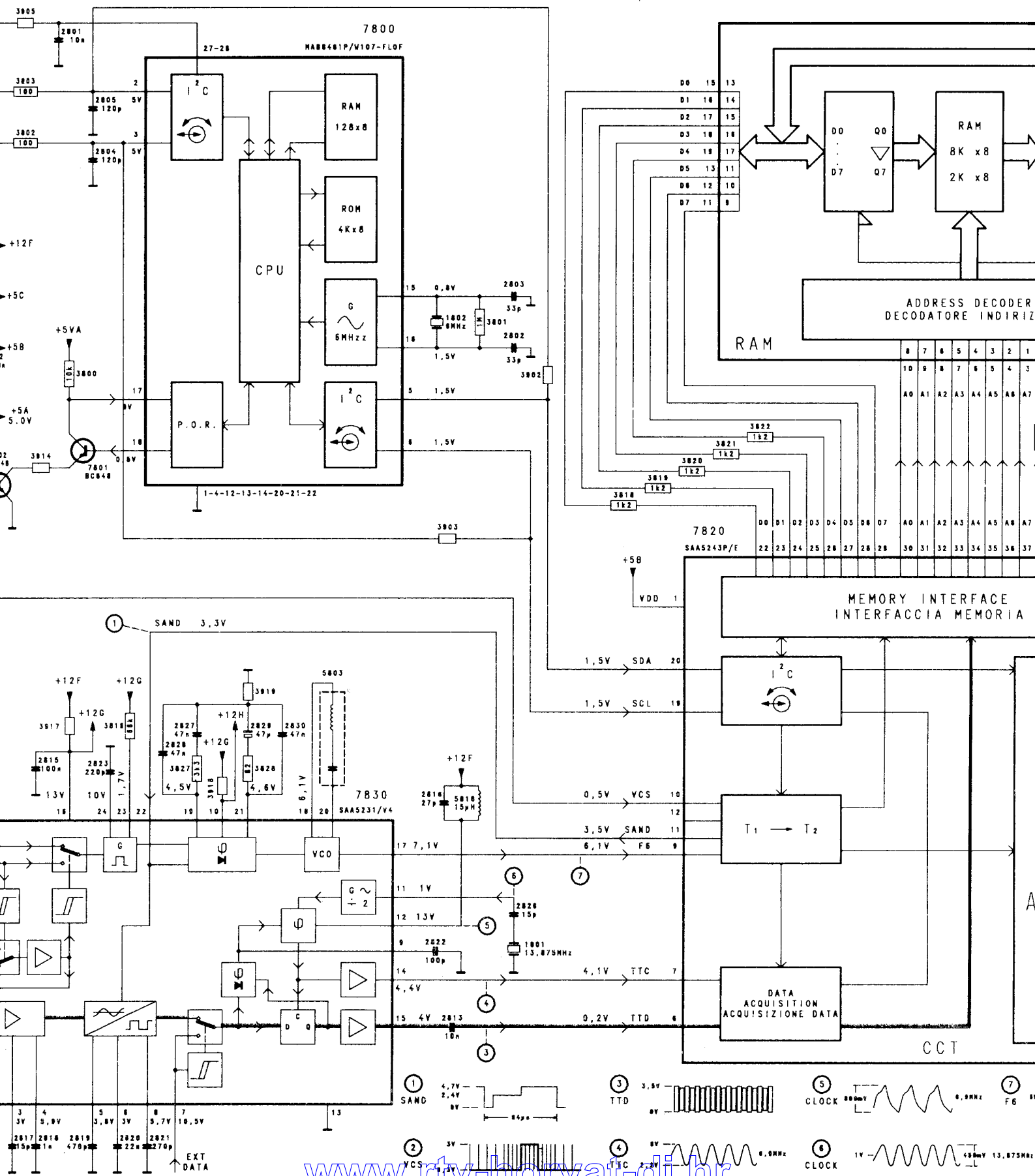
098-788-319

rtv-servis-horvat@os.tel.hr

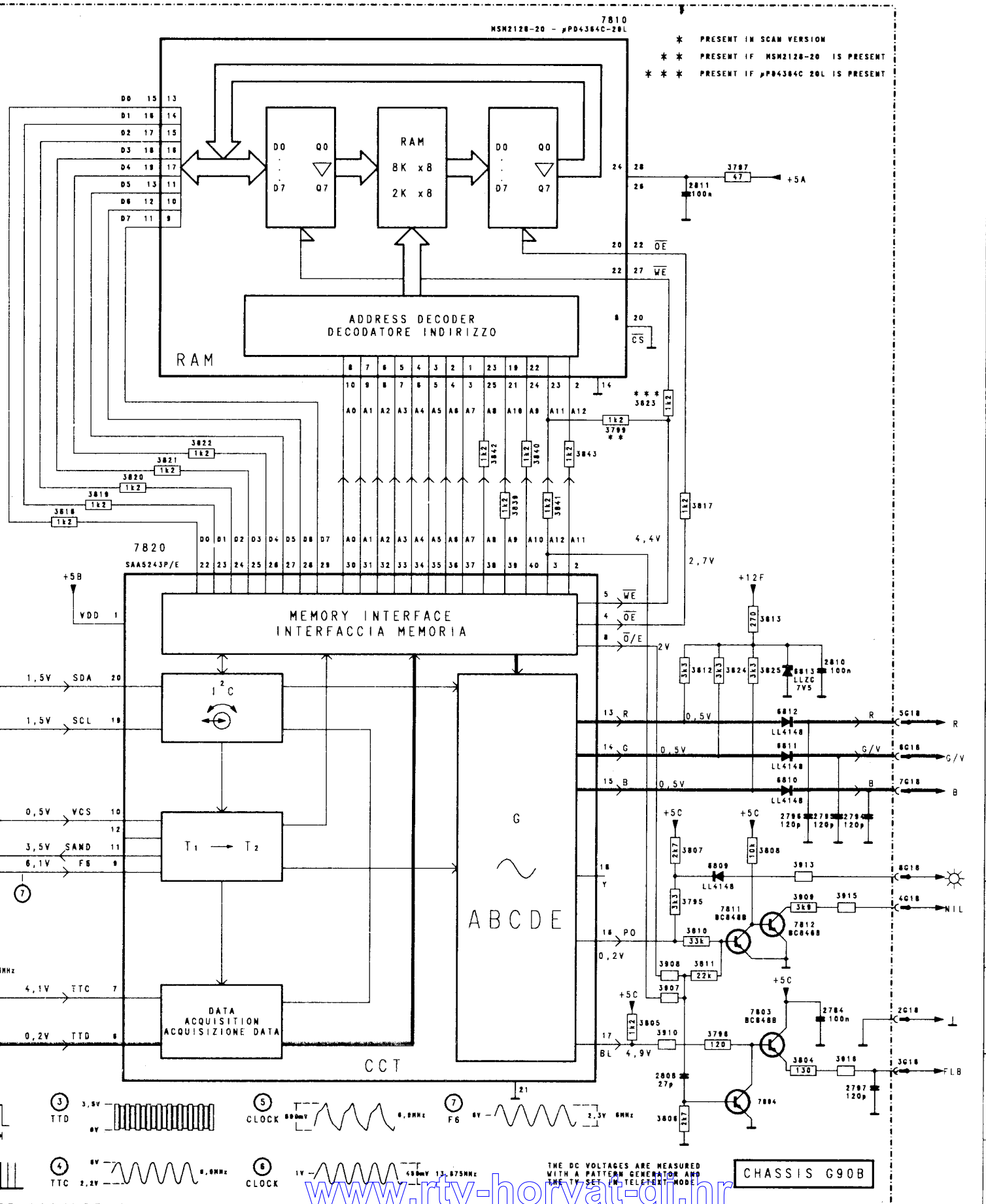
Croatia



TESTO-DECODEUR TELETEXTE-DECODIFICADOR DE TELETEXTO-FLOF



TELETEXTO-FLOF



THE DC VOLTAGES ARE MEASURED WITH A PATTERN GENERATOR AND THE TV-SET IN TELETEXT MODE

www.rtv-horvat-dj.hr